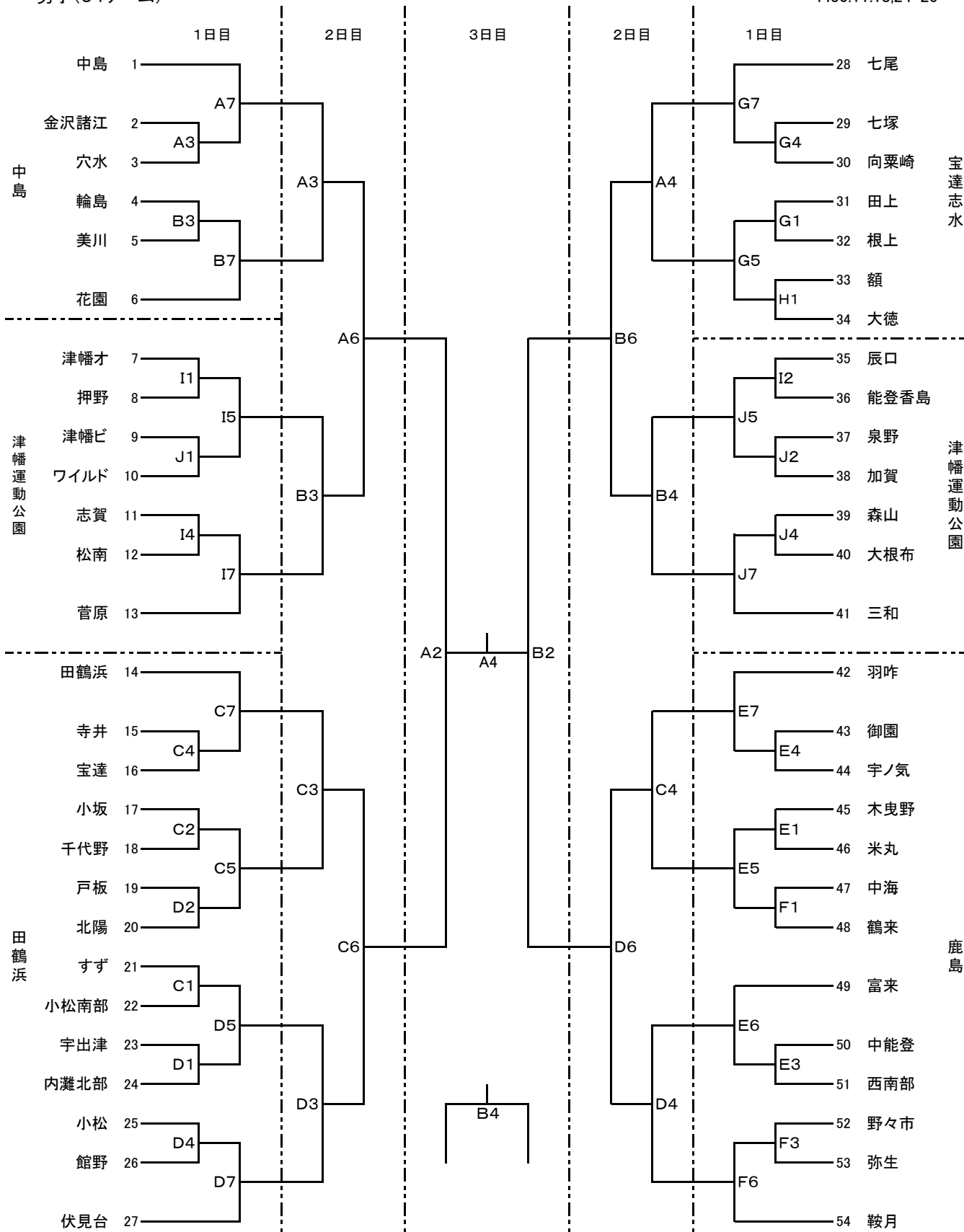


# 第47回石川県ミニバスケットボール大会 組合せ

男子(54チーム)

H30.11.18,24-25



AB七尾市中島体育館 CD七尾市田鶴浜体育館 EF鹿島体育センター GH宝達志水総合体育館 IJ津幡運動公園体育館

大会1日目 : 1試合目9:00 2試合目10:10 3試合目11:20 4試合目12:30 5試合目13:40

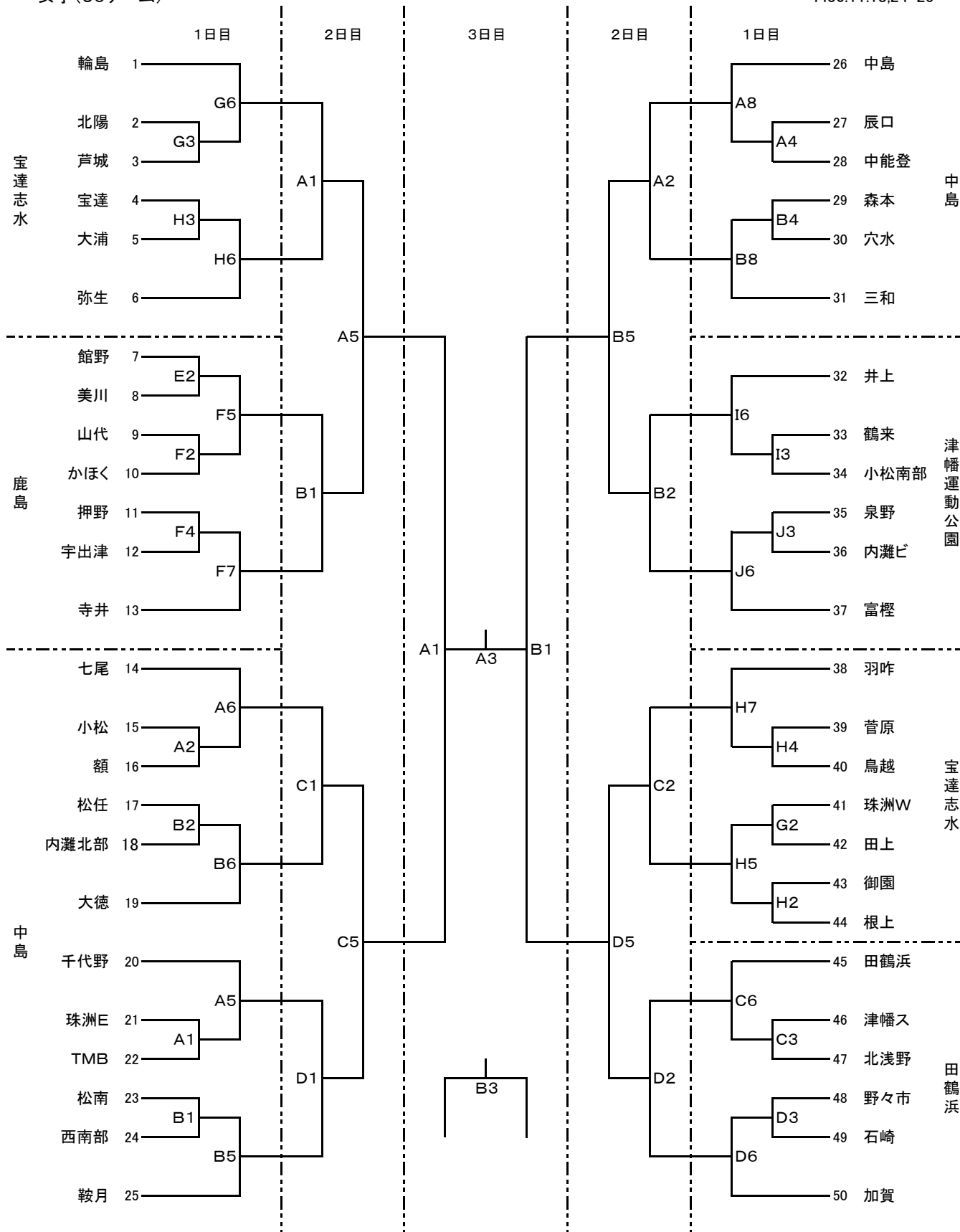
6試合目14:50 7試合目16:00 8試合目17:05

大会2~3日目 : 1試合目9:30 2試合目10:40 3試合目11:50 4試合目13:00 5試合目14:10 6試合目15:20

# 第47回石川県ミニバスケットボール大会 組合せ

女子(50チーム)

H30.11.18,24-25



AB七尾市中島体育館 CD七尾市田鶴浜体育館 EF鹿島体育センター GH宝達志水総合体育館 IJ津幡運動公園体育館

大会1日目 : 1試合目9:00 2試合目10:10 3試合目11:20 4試合目12:30 5試合目13:40

6試合目14:50 7試合目16:00 8試合目17:05

大会2~3日目 : 1試合目9:30 2試合目10:40 3試合目11:50 4試合目13:00 5試合目14:10 6試合目15:20

## << オフィシャル係(TO係り)に関するお願い >>

原則として、試合に敗れたチームが、次の試合のオフィシャル係りを  
お願いします。

ただし、大会1日目、2日目の第1試合と第4試合のオフィシャルについては、  
第1試合のオフィシャル・・・第3試合のトーナメント表上記側(淡)チーム  
第4試合のオフィシャル・・・第3試合のトーナメント表下記側(濃)チーム  
でお願いします。

大会3日目のオフィシャルについては、今大会ベスト8チームの  
男子4チーム、女子4チームにお願いします。

- ※ オフィシャル係りは基本10名(会場により異なる)でお願いします。  
スコアシートの書き方やタイマー30秒タイマー等、各チームにて  
事前指導をお願いします。
- ※ 試合開始10分前には、オフィシャルテーブルの準備をお願いします。
- ※ オフィシャル係りの後ろに、ルールを理解している大人の方1名以上、  
オフィシャル主任としてお願いします。
- ※ オフィシャル係りのチームには、「受付係り」と「記録係り」をお願いします。

【受付係り】 ・ 大会プログラムのトーナメント表にて、受付したチームを  
チェックしてください。  
・ 大会プログラムは1チームにつき2部配布してください。  
・ 大会プログラムの販売は1部300円です。

【記録係り】 ・ スコアシートの点数を確認の上、試合結果を  
掲示用トーナメント表に記入してください。

## 第47回石川県ミニバスケットボール大会 オフィシャル＜大会1日目＞

### ◎ 七尾市中島体育館(AB)

※色つきは女子

No.	試合時間	Aコート		TO係	Bコート		TO係
1	9:00～	珠洲E	- TMB	金沢諸江	松南	- 西南部	輪島
2	10:10～	小松	- 額	A1負け	松任	- 内灘北部	B1負け
3	11:20～	金沢諸江	- 穴水	A2負け	輪島	- 美川	B2負け
4	12:30～	辰口	- 中能登	穴水	森本	- 穴水	美川
5	13:40～	千代野	- A1勝ち	A4負け	B1勝ち	- 鞍月	B4負け
6	14:50～	七尾	- A2勝ち	A5負け	B2勝ち	- 大徳	B5負け
7	16:00～	中島	- A3勝ち	A6負け	B3勝ち	- 花園	B6負け
8	17:05～	中島	- A4勝ち	A7負け	B4勝ち	- 三和	B7負け

### ◎ 七尾市田鶴浜体育館(CD)

No.	試合時間	Cコート		TO係	Dコート		TO係
1	9:00～	すず	- 小松南部	津幡ス	宇出津	- 内灘北部	野々市
2	10:10～	小坂	- 千代野	C1負け	戸板	- 北陽	D1負け
3	11:20～	津幡ス	- 北浅野	C2負け	野々市	- 石崎	D2負け
4	12:30～	寺井	- 宝達	北浅野	小松	- 館野	石崎
5	13:40～	C2勝ち	- D2勝ち	C4負け	C1勝ち	- D1勝ち	D4負け
6	14:50～	田鶴浜	- C3勝ち	C5負け	D3勝ち	- 加賀	D5負け
7	16:00～	田鶴浜	- C4勝ち	C6負け	D4勝ち	- 伏見台	D6負け

### ◎ 鹿島体育センター(EF)

No.	試合時間	Eコート		TO係	Fコート		TO係
1	9:00～	木曳野	- 米丸	中能登	中海	- 鶴来	野々市
2	10:10～	館野	- 美川	E1負け	山代	- かほく	F1負け
3	11:20～	中能登	- 西南部	E2負け	野々市	- 弥生	F2負け
4	12:30～	御園	- 宇ノ気	西南部	押野	- 宇出津	弥生
5	13:40～	E1勝ち	- F1勝ち	E4負け	E2勝ち	- F2勝ち	F4負け
6	14:50～	富来	- E3勝ち	E5負け	F3勝ち	- 鞍月	F5負け
7	16:00～	羽昨	- E4勝ち	E6負け	F4勝ち	- 寺井	F6負け

### ◎ 宝達志水総合体育館(GH)

No.	試合時間	Gコート		TO係	Hコート		TO係
1	9:00～	田上	- 根上	北陽	額	- 大徳	宝達
2	10:10～	珠洲W	- 田上	G1負け	御園	- 根上	H1負け
3	11:20～	北陽	- 芦城	G2負け	宝達	- 大浦	H2負け
4	12:30～	七塚	- 向粟崎	芦城	菅原	- 鳥越	大浦
5	13:40～	G1勝ち	- H1勝ち	G4負け	G2勝ち	- H2勝ち	H4負け
6	14:50～	輪島	- G3勝ち	G5負け	H3勝ち	- 弥生	H5負け
7	16:00～	七尾	- G4勝ち	G6負け	羽昨	- H4勝ち	H6負け

### ◎ 津幡運動公園体育館(IJ)

No.	試合時間	Iコート		TO係	Jコート		TO係
1	9:00～	津幡オ	- 押野	鶴来	津幡ビ	- ワイルド	泉野
2	10:10～	辰口	- 能登香島	I1負け	泉野	- 加賀	J1負け
3	11:20～	鶴来	- 小松南部	I2負け	泉野	- 内灘ビー	J2負け
4	12:30～	志賀	- 松南	小松南部	森山	- 大根布	内灘ビー
5	13:40～	I1勝ち	- J1勝ち	I4負け	I2勝ち	- J2勝ち	J4負け
6	14:50～	井上	- I3勝ち	I5負け	J3勝ち	- 富樫	J5負け
7	16:00～	I4勝ち	- 菅原	I6負け	J4勝ち	- 三和	J6負け

※ オフィシャル係りの後ろに、ルールを理解している大人の方1名以上のオフィシャル主任をお願いします。

## 第47回石川県ミニバスケットボール大会 オフィシャル＜大会2日目＞

### ◎ 七尾市中島体育館

※色つきは女子

No.	試合時間	Aコート		TO係	Bコート		TO係		
1	9:30～	1日目 G6勝ち	-	1日目 H6勝ち	1日目 A7勝ち	1日目 F5勝ち	-	1日目 F7勝ち	1日目 I5勝ち
2	10:40～	1日目 A8勝ち	-	1日目 B8勝ち	2日目 A1敗者	1日目 I6勝ち	-	1日目 J6勝ち	2日目 B1敗者
3	11:50～	1日目 A7勝ち	-	1日目 B7勝ち	2日目 A2敗者	1日目 I5勝ち	-	1日目 I7勝ち	2日目 B2敗者
4	13:00～	1日目 G7勝ち	-	1日目 G5勝ち	1日目 B7勝ち	1日目 J5勝ち	-	1日目 J7勝ち	1日目 I7勝ち
5	14:10～	2日目 A1勝者	-	2日目 B1勝者	2日目 A4敗者	2日目 A2勝者	-	2日目 B2勝者	2日目 B4敗者
6	15:20～	2日目 A3勝者	-	2日目 B3勝者	2日目 A5敗者	2日目 A4勝者	-	2日目 B4勝者	2日目 B5敗者

### ◎ 七尾市田鶴浜体育館

No.	試合時間	Cコート		TO係	Dコート		TO係		
1	9:30～	1日目 A6勝ち	-	1日目 B6勝ち	1日目 C7勝ち	1日目 A5勝ち	-	1日目 B5勝ち	1日目 D5勝ち
2	10:40～	1日目 H7勝ち	-	1日目 H5勝ち	2日目 C1敗者	1日目 C6勝ち	-	1日目 D6勝ち	2日目 D1敗者
3	11:50～	1日目 C7勝ち	-	1日目 C5勝ち	2日目 C2敗者	1日目 D5勝ち	-	1日目 D7勝ち	2日目 D2敗者
4	13:00～	1日目 E7勝ち	-	1日目 E5勝ち	1日目 C5勝ち	1日目 E6勝ち	-	1日目 F6勝ち	1日目 D7勝ち
5	14:10～	2日目 C1勝者	-	2日目 D1勝者	2日目 C4敗者	2日目 C2勝者	-	2日目 D2勝者	2日目 D4敗者
6	15:20～	2日目 C3勝者	-	2日目 D3勝者	2日目 C5敗者	2日目 C4勝者	-	2日目 D4勝者	2日目 D5敗者

## オフィシャル＜大会3日目＞

### ◎ 七尾市中島体育館

No.	試合時間	Aコート	TO係	Bコート	TO係
1	9:30～	女子準決勝	2日目 A6敗者	女子準決勝	2日目 B6敗者
2	10:40～	男子準決勝	2日目 A5敗者	男子準決勝	2日目 B5敗者
3	11:50～	女子決勝	2日目 C6敗者	女子3位決定戦	2日目 D6敗者
4	13:00～	男子決勝	2日目 C5敗者	男子3位決定戦	2日目 D5敗者

※ オフィシャル係りの後ろに、ルールを理解している大人の方1名以上のオフィシャル主任をお願いします。