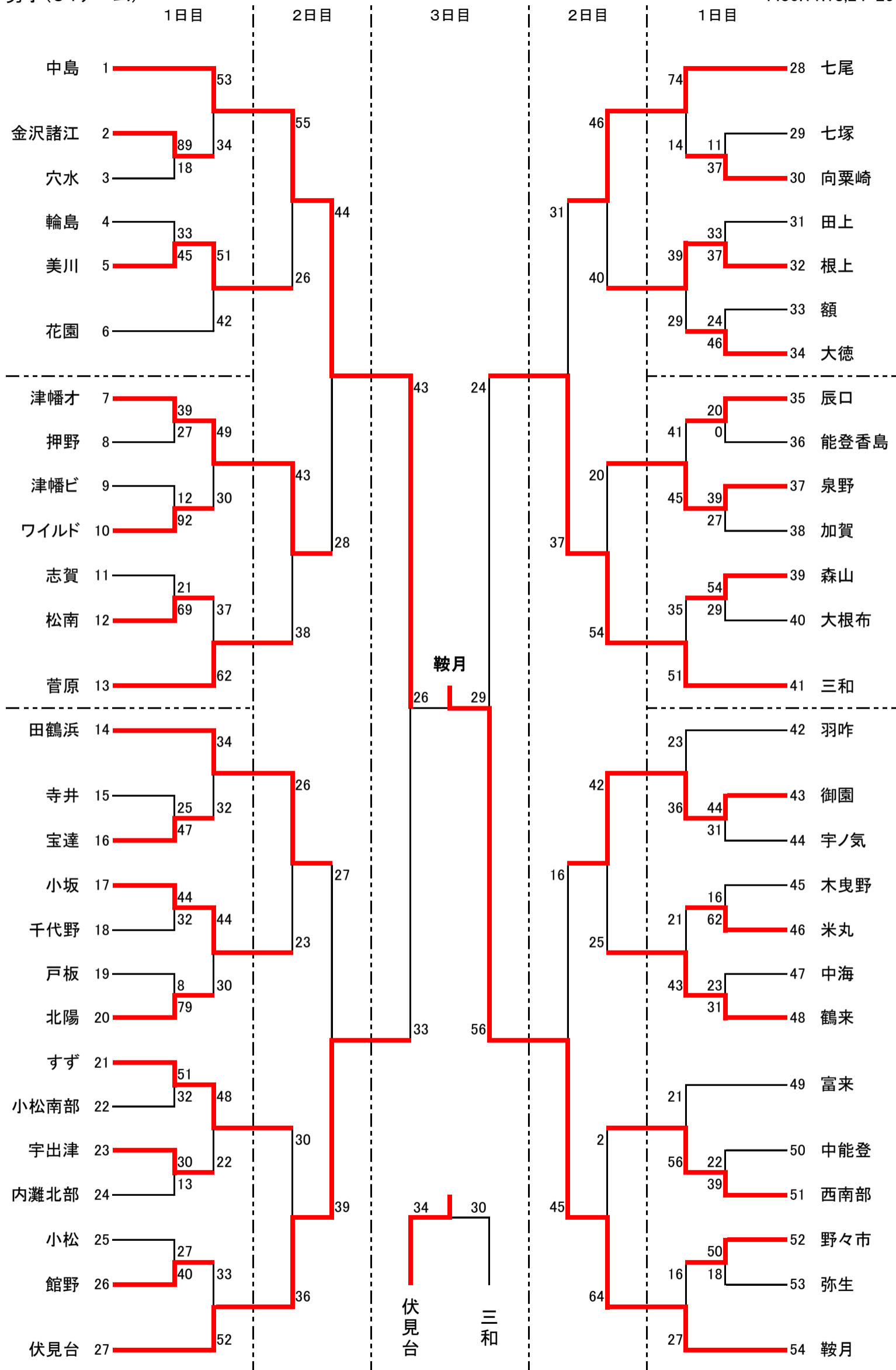


第47回石川県ミニバスケットボール大会 組合せ

男子(54チーム)

H30.11.18,24-25



AB七尾市中島体育館 CD田鶴浜体育館 EF鹿島体育センター GH宝達志水総合体育館 IJ津幡運動公園体育館

大会1日目 : 1試合目9:00 2試合目10:10 3試合目11:20 4試合目12:30 5試合目13:40

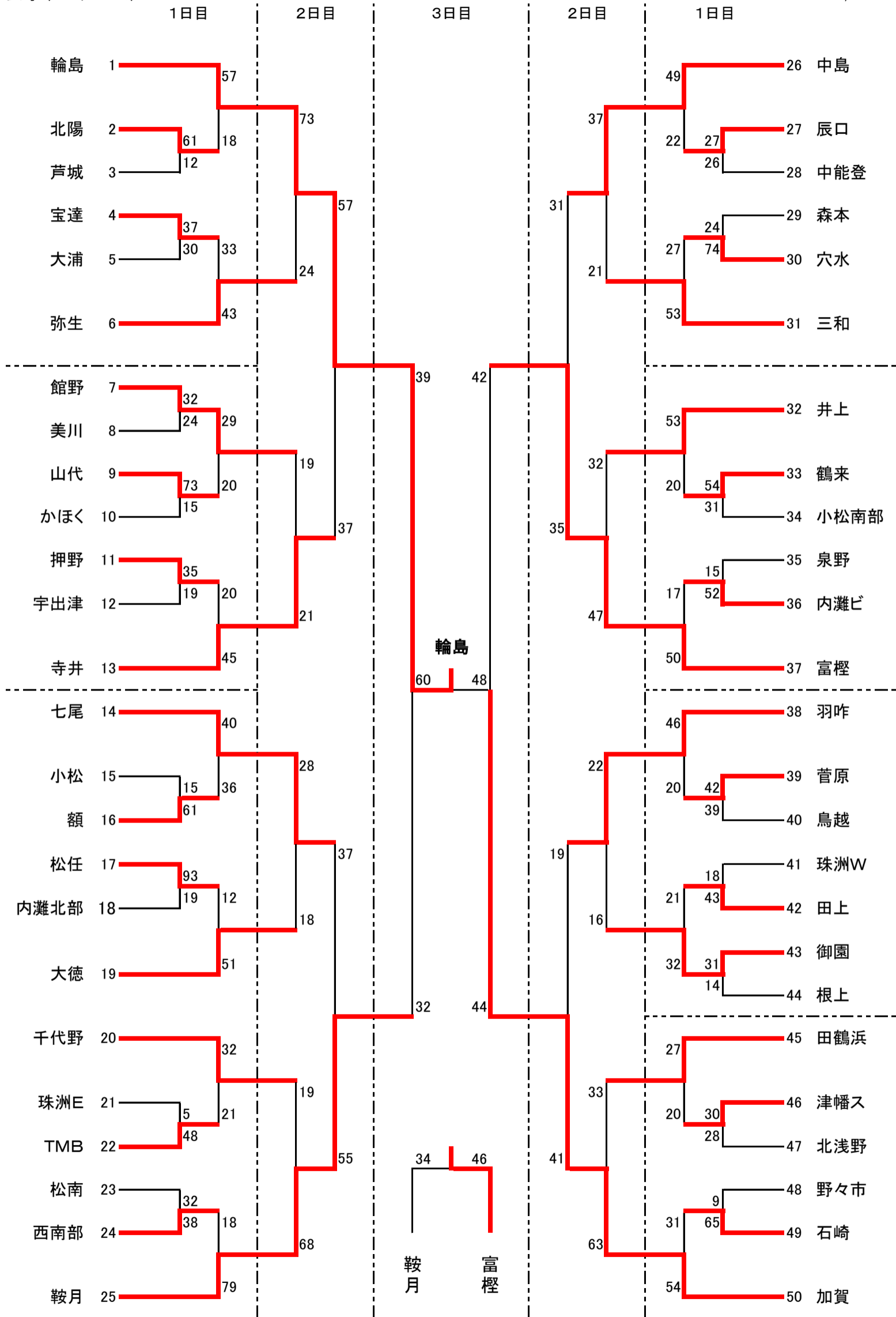
6試合目14:50 7試合目16:00 8試合目17:05

大会2~3日目 : 1試合目9:30 2試合目10:40 3試合目11:50 4試合目13:00 5試合目14:10 6試合目15:20

第47回石川県ミニバスケットボール大会 組合せ

女子(50チーム)

H30.11.18,24-25



AB七尾市中島体育館 CD田鶴浜体育館 EF鹿島体育センター GH宝達志水総合体育館 IJ津幡運動公園体育館

大会1日目 : 1試合目9:00 2試合目10:10 3試合目11:20 4試合目12:30 5試合目13:40

6試合目14:50 7試合目16:00 8試合目17:05

大会2~3日目 : 1試合目9:30 2試合目10:40 3試合目11:50 4試合目13:00 5試合目14:10 6試合目15:20

第47回石川県ミニバスケットボール大会 大会結果 <男子1日目>
平成30年11月18日(日)

☆七尾市中島体育館 ABコート

<1回戦>

A3

金沢諸江	89	[46 - 0]	18	穴水
		[43 - 18]		

B3

輪島	33	[14 - 21]	45	美川
		[19 - 24]		

<2回戦>

A7

中島	53	[29 - 11]	34	金沢諸江
		[24 - 23]		

B7

美川	51	[18 - 16]	42	花園
		[33 - 26]		

☆田鶴浜体育館 CDコート

<1回戦>

C1

すず	51	[25 - 17]	32	小松南部
		[26 - 15]		

D1

宇出津	30	[16 - 4]	13	内灘北部
		[14 - 9]		

C2

小坂	44	[21 - 14]	32	千代野
		[23 - 18]		

D2

戸板	8	[4 - 46]	79	北陽
		[4 - 33]		

C4

寺井	25	[12 - 24]	47	宝達
		[13 - 23]		

D4

小松	27	[17 - 16]	40	館野
		[10 - 24]		

<2回戦>

C5

小坂	44	[19 - 7]	30	北陽
		[25 - 23]		

D5

すず	48	[25 - 6]	22	宇出津
		[23 - 16]		

C7

田鶴浜	34	[16 - 12]	32	宝達
		[18 - 20]		

D7

館野	33	[18 - 25]	52	伏見台
		[15 - 27]		

第47回石川県ミニバスケットボール大会 大会結果 <男子1日目>
平成30年11月18日(日)

☆鹿島体育センター EFコート

<1回戦>

E1

木曳野 16 $\left[\begin{array}{c} 6 - 40 \\ 10 - 22 \end{array} \right]$ 62 米丸

F1

中海 23 $\left[\begin{array}{c} 8 - 16 \\ 15 - 15 \end{array} \right]$ 31 鶴来

E3

中能登 22 $\left[\begin{array}{c} 13 - 23 \\ 9 - 16 \end{array} \right]$ 39 西南部

F3

野々市 50 $\left[\begin{array}{c} 32 - 9 \\ 18 - 9 \end{array} \right]$ 18 弥生

E4

御園 44 $\left[\begin{array}{c} 19 - 15 \\ 25 - 16 \end{array} \right]$ 31 宇ノ気

<2回戦>

E5

米丸 21 $\left[\begin{array}{c} 11 - 23 \\ 10 - 20 \end{array} \right]$ 43 鶴来

E6

富来 21 $\left[\begin{array}{c} 16 - 36 \\ 5 - 20 \end{array} \right]$ 56 西南部

F6

野々市 16 $\left[\begin{array}{c} 6 - 12 \\ 10 - 15 \end{array} \right]$ 27 鞍月

E7

羽咋 23 $\left[\begin{array}{c} 8 - 17 \\ 15 - 19 \end{array} \right]$ 36 御園

第47回石川県ミニバスケットボール大会 大会結果 <男子1日目>
平成30年11月18日(日)

☆宝達志水総合体育館 GHコート

<1回戦>

G1

田上 33 $\left[\begin{array}{c} 17 - 18 \\ 16 - 19 \end{array} \right]$ 37 根上

H1

額 24 $\left[\begin{array}{c} 8 - 24 \\ 16 - 22 \end{array} \right]$ 46 大徳

G4

七塚 11 $\left[\begin{array}{c} 4 - 18 \\ 7 - 19 \end{array} \right]$ 37 向粟崎

<2回戦>

G5

根上 39 $\left[\begin{array}{c} 20 - 8 \\ 19 - 21 \end{array} \right]$ 29 大徳

G7

七尾 74 $\left[\begin{array}{c} 41 - 5 \\ 33 - 9 \end{array} \right]$ 14 向粟崎

☆津幡運動公園体育館 IJコート

<1回戦>

I1

津幡才 39 $\left[\begin{array}{c} 19 - 12 \\ 20 - 15 \end{array} \right]$ 27 押野

J1

津幡ビ 12 $\left[\begin{array}{c} 5 - 47 \\ 7 - 45 \end{array} \right]$ 92 ワイルド

I2

辰口 20 $\left[\begin{array}{c} - \\ - \end{array} \right]$ 0 能登香島

J2

泉野 39 $\left[\begin{array}{c} 16 - 13 \\ 23 - 14 \end{array} \right]$ 27 加賀

I4

志賀 21 $\left[\begin{array}{c} 8 - 33 \\ 13 - 36 \end{array} \right]$ 69 松南

J4

森山 54 $\left[\begin{array}{c} 26 - 11 \\ 28 - 18 \end{array} \right]$ 29 大根布

<2回戦>

I5

津幡才 49 $\left[\begin{array}{c} 25 - 11 \\ 24 - 19 \end{array} \right]$ 30 ワイルド

J5

辰口 41 $\left[\begin{array}{c} 17 - 18 \\ 24 - 27 \end{array} \right]$ 45 泉野

I7

松南 37 $\left[\begin{array}{c} 17 - 33 \\ 20 - 29 \end{array} \right]$ 62 菅原

J7

森山 35 $\left[\begin{array}{c} 16 - 27 \\ 19 - 24 \end{array} \right]$ 51 三和

第47回石川県ミニバスケットボール大会 大会結果 <女子1日目>
平成30年11月18日(日)

☆七尾市中島体育館 ABコート

<1回戦>

A1

珠洲E 5 $\left[\begin{array}{c} 2 - 20 \\ 3 - 28 \end{array} \right]$ 48 TMB

B1

松南 32 $\left[\begin{array}{c} 14 - 28 \\ 18 - 10 \end{array} \right]$ 38 西南部

A2

小松 15 $\left[\begin{array}{c} 5 - 35 \\ 10 - 26 \end{array} \right]$ 61 額

B2

松任 93 $\left[\begin{array}{c} 49 - 7 \\ 44 - 12 \end{array} \right]$ 19 内灘北部

A4

辰口 27 $\left[\begin{array}{c} 12 - 11 \\ 15 - 15 \end{array} \right]$ 26 中能登

B4

森本 24 $\left[\begin{array}{c} 11 - 33 \\ 13 - 41 \end{array} \right]$ 74 穴水

<2回戦>

A5

千代野 32 $\left[\begin{array}{c} 12 - 14 \\ 20 - 7 \end{array} \right]$ 21 TMB

B5

西南部 18 $\left[\begin{array}{c} 14 - 33 \\ 4 - 46 \end{array} \right]$ 79 鞍月

A6

七尾 40 $\left[\begin{array}{c} 24 - 21 \\ 16 - 15 \end{array} \right]$ 36 額

B6

松任 12 $\left[\begin{array}{c} 3 - 25 \\ 9 - 26 \end{array} \right]$ 51 大徳

A8

中島 49 $\left[\begin{array}{c} 33 - 8 \\ 16 - 14 \end{array} \right]$ 22 辰口

B8

穴水 27 $\left[\begin{array}{c} 16 - 36 \\ 11 - 17 \end{array} \right]$ 53 三和

☆田鶴浜体育館 CDコート

<1回戦>

C3

津幡ス 30 $\left[\begin{array}{c} 14 - 15 \\ 16 - 13 \end{array} \right]$ 28 北浅野

D3

野々市 9 $\left[\begin{array}{c} 4 - 36 \\ 5 - 29 \end{array} \right]$ 65 石崎

<2回戦>

C6

田鶴浜 27 $\left[\begin{array}{c} 17 - 12 \\ 10 - 8 \end{array} \right]$ 20 津幡ス

D6

石崎 31 $\left[\begin{array}{c} 16 - 22 \\ 15 - 32 \end{array} \right]$ 54 加賀

第47回石川県ミニバスケットボール大会 大会結果 <女子1日目>
平成30年11月18日(日)

☆鹿島体育センター EFコート

<1回戦>

E2
館野 32 $\left[\begin{array}{c} 16 - 12 \\ 16 - 12 \end{array} \right]$ 24 美川

F2
山代 73 $\left[\begin{array}{c} 43 - 0 \\ 30 - 15 \end{array} \right]$ 15 かほく

F4
押野 35 $\left[\begin{array}{c} 22 - 7 \\ 13 - 12 \end{array} \right]$ 19 宇出津

<2回戦>

F5
館野 29 $\left[\begin{array}{c} 12 - 5 \\ 17 - 15 \end{array} \right]$ 20 山代

F7
押野 20 $\left[\begin{array}{c} 1 - 17 \\ 19 - 28 \end{array} \right]$ 45 寺井

☆宝達志水総合体育館 GHコート

<1回戦>

G2
珠洲W 18 $\left[\begin{array}{c} 12 - 25 \\ 6 - 18 \end{array} \right]$ 43 田上

H2
御園 31 $\left[\begin{array}{c} 14 - 9 \\ 17 - 5 \end{array} \right]$ 14 根上

G3
北陽 61 $\left[\begin{array}{c} 37 - 4 \\ 24 - 8 \end{array} \right]$ 12 芦城

H3
宝達 37 $\left[\begin{array}{c} 24 - 8 \\ 13 - 22 \end{array} \right]$ 30 大浦

H4
菅原 42 $\left[\begin{array}{c} 26 - 20 \\ 16 - 19 \end{array} \right]$ 39 鳥越

<2回戦>

G5
田上 21 $\left[\begin{array}{c} 11 - 11 \\ 10 - 21 \end{array} \right]$ 32 御園

G6
輪島 57 $\left[\begin{array}{c} 27 - 8 \\ 30 - 10 \end{array} \right]$ 18 北陽

H6
宝達 33 $\left[\begin{array}{c} 11 - 21 \\ 22 - 22 \end{array} \right]$ 43 弥生

H7
羽咋 46 $\left[\begin{array}{c} 26 - 8 \\ 20 - 12 \end{array} \right]$ 20 菅原

第47回石川県ミニバスケットボール大会 大会結果 <女子1日目>
平成30年11月18日(日)

☆津幡運動公園体育館 IJコート

<1回戦>

I3
鶴来 54 $\left[\begin{array}{c} 26 - 18 \\ 28 - 13 \end{array} \right]$ 31 小松南部

J3
泉野 15 $\left[\begin{array}{c} 7 - 26 \\ 8 - 26 \end{array} \right]$ 52 内灘ビ

<2回戦>

I6
井上 53 $\left[\begin{array}{c} 23 - 4 \\ 30 - 16 \end{array} \right]$ 20 鶴来

J6
内灘ビ 17 $\left[\begin{array}{c} 10 - 23 \\ 7 - 27 \end{array} \right]$ 50 富樫

第47回石川県ミニバスケットボール大会 大会結果 <男女2日目>
平成30年11月24日(土)

【 男子 】

☆七尾市中島体育館 ABコート(男子)

<3回戦>

A3

中島	55	[37	-	9]	26	美川
		[18	-	17]		

B3

津幡才	43	[20	-	24]	38	菅原
		[23	-	14]		

A4

七尾	46	[20	-	15]	40	根上
		[26	-	25]		

B4

泉野	20	[8	-	26]	54	三和
		[12	-	28]		

<準々決勝>

A6

中島	44	[25	-	13]	28	津幡才
		[19	-	15]		

B6

七尾	31	[19	-	22]	37	三和
		[12	-	15]		

☆田鶴浜体育館 CDコート(男子)

<3回戦>

C3

田鶴浜	26	[12	-	14]	23	小坂
		[14	-	9]		

D3

すず	30	[12	-	13]	36	伏見台
		[18	-	23]		

C4

御園	42	[21	-	14]	25	鶴来
		[21	-	11]		

D4

西南部	2	[0	-	42]	64	鞍月
		[2	-	22]		

<準々決勝>

C6

田鶴浜	27	[21	-	14]	39	伏見台
		[6	-	25]		

D6

御園	16	[7	-	24]	45	鞍月
		[9	-	21]		

第47回石川県ミニバスケットボール大会 大会結果 <男女2日目>
平成30年11月24日(土)

【 女子 】

☆七尾市中島体育館 ABコート(女子)

<3回戦>

A1

輪島	73	$\begin{bmatrix} 43 & - & 8 \\ 30 & - & 16 \end{bmatrix}$	24	弥生
----	----	---	----	----

B1

館野	19	$\begin{bmatrix} 11 & - & 13 \\ 8 & - & 8 \end{bmatrix}$	21	寺井
----	----	--	----	----

A2

中島	37	$\begin{bmatrix} 18 & - & 6 \\ 19 & - & 15 \end{bmatrix}$	21	三和
----	----	---	----	----

B2

井上	32	$\begin{bmatrix} 14 & - & 27 \\ 18 & - & 20 \end{bmatrix}$	47	富樫
----	----	--	----	----

<準々決勝>

A5

輪島	57	$\begin{bmatrix} 31 & - & 17 \\ 26 & - & 20 \end{bmatrix}$	37	寺井
----	----	--	----	----

B5

中島	31	$\begin{bmatrix} 19 & - & 16 \\ 12 & - & 19 \end{bmatrix}$	35	富樫
----	----	--	----	----

☆田鶴浜体育館 CDコート(女子)

<3回戦>

C1

七尾	28	$\begin{bmatrix} 19 & - & 7 \\ 9 & - & 11 \end{bmatrix}$	18	大徳
----	----	--	----	----

D1

千代野	19	$\begin{bmatrix} 9 & - & 42 \\ 10 & - & 26 \end{bmatrix}$	68	鞍月
-----	----	---	----	----

C2

羽咋	22	$\begin{bmatrix} 9 & - & 7 \\ 13 & - & 9 \end{bmatrix}$	16	御園
----	----	---	----	----

D2

田鶴浜	33	$\begin{bmatrix} 14 & - & 30 \\ 19 & - & 33 \end{bmatrix}$	63	加賀
-----	----	--	----	----

<準々決勝>

C5

七尾	37	$\begin{bmatrix} 21 & - & 26 \\ 16 & - & 29 \end{bmatrix}$	55	鞍月
----	----	--	----	----

D5

羽咋	19	$\begin{bmatrix} 13 & - & 16 \\ 6 & - & 25 \end{bmatrix}$	41	加賀
----	----	---	----	----

第47回石川県ミニバスケットボール大会 大会結果 <男女3日目>
平成30年11月25日(日)

【 男子 】

☆七尾市中島体育館

<準決勝>

A2

中島	43	$\begin{bmatrix} 25 & - & 17 \\ 18 & - & 16 \end{bmatrix}$	33	伏見台
----	----	--	----	-----

B2

三和	24	$\begin{bmatrix} 10 & - & 26 \\ 14 & - & 30 \end{bmatrix}$	56	鞍月
----	----	--	----	----

<決勝>

A4

中島	26	$\begin{bmatrix} 15 & - & 10 \\ 10 & - & 15 \\ 1 & - & 4 \end{bmatrix}$	29	鞍月
<延長戦>				

<3位決定戦>

B4

伏見台	34	$\begin{bmatrix} 19 & - & 13 \\ 15 & - & 17 \end{bmatrix}$	30	三和
-----	----	--	----	----

≪ 成績 ≫

優勝	鞍月ソルジャーズ(初優勝)
準優勝	中島ミニバスケットボールクラブ
第3位	伏見台ジョーカーズ
第4位	三和ミニバスケットボールクラブ

【 女子 】

☆七尾市中島体育館

<準決勝>

A1

輪島	39	$\begin{bmatrix} 16 & - & 20 \\ 23 & - & 12 \end{bmatrix}$	32	鞍月
----	----	--	----	----

B1

富樫	42	$\begin{bmatrix} 28 & - & 26 \\ 14 & - & 18 \end{bmatrix}$	44	加賀
----	----	--	----	----

<決勝>

A3

輪島	60	$\begin{bmatrix} 32 & - & 20 \\ 28 & - & 28 \end{bmatrix}$	48	加賀
----	----	--	----	----

<3位決定戦>

B3

鞍月	34	$\begin{bmatrix} 17 & - & 21 \\ 17 & - & 25 \end{bmatrix}$	46	富樫
----	----	--	----	----

≪ 成績 ≫

優勝	輪島レッドイーグルス(3年ぶり13回目)
準優勝	加賀ミニバスケットボールクラブ
第3位	富樫ミニバスケットボールクラブ
第4位	鞍月ハニービースターズ

本大会の男女各上位2チームは平成30年12月23～24日の北信越ミニバスケットボール大会(会場:長野県)に推薦する。
男女ベスト8のチームは平成31年1月19日～20日の全国大会最終予選会に出場権を獲得できる。ただし、そのチームのベンチスタッフにJBA公認D級コーチライセンス以上を保持している必要がある。