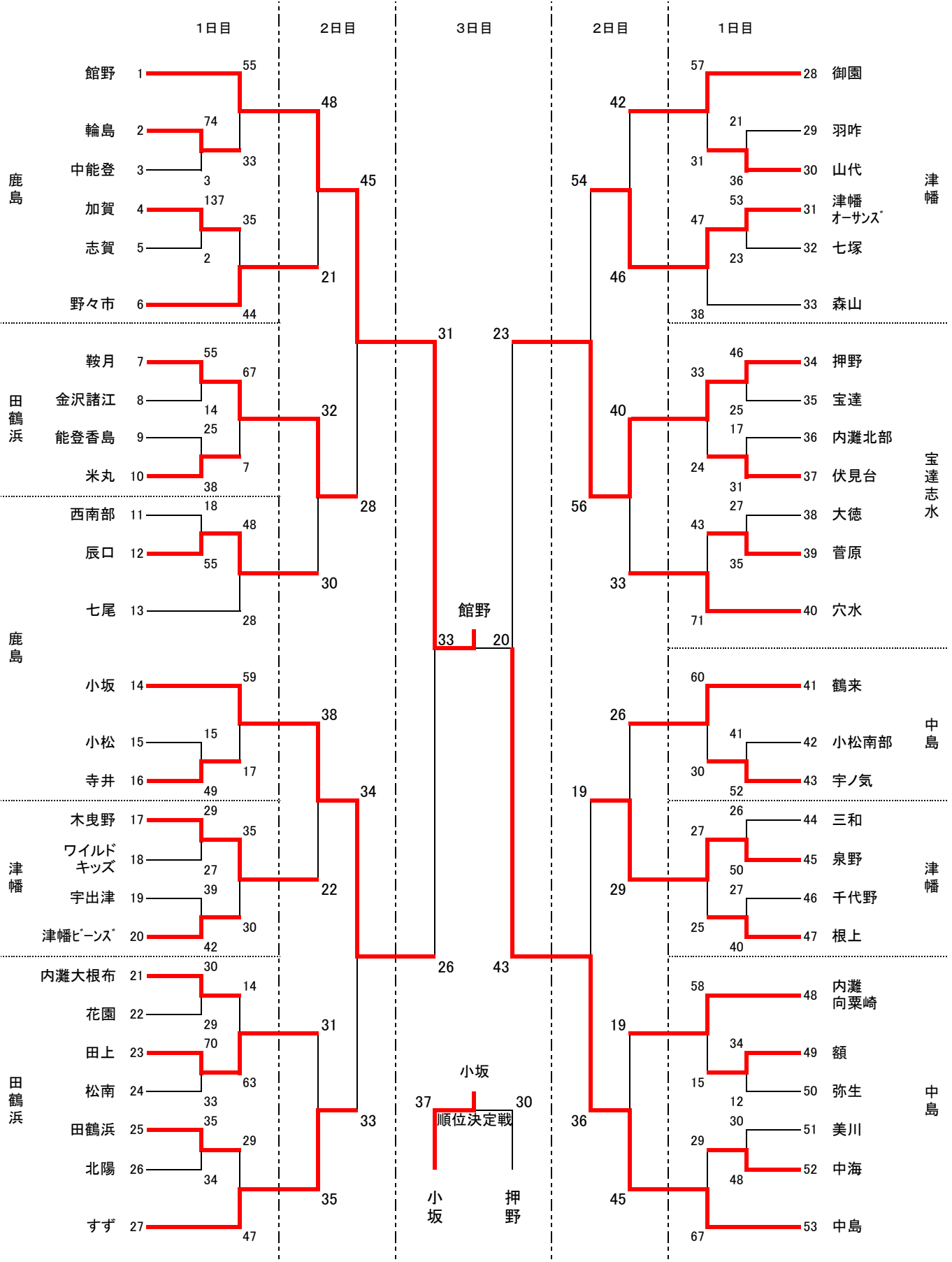


第46回石川県ミニバスケットボール大会 組合せ

男子(53チーム)

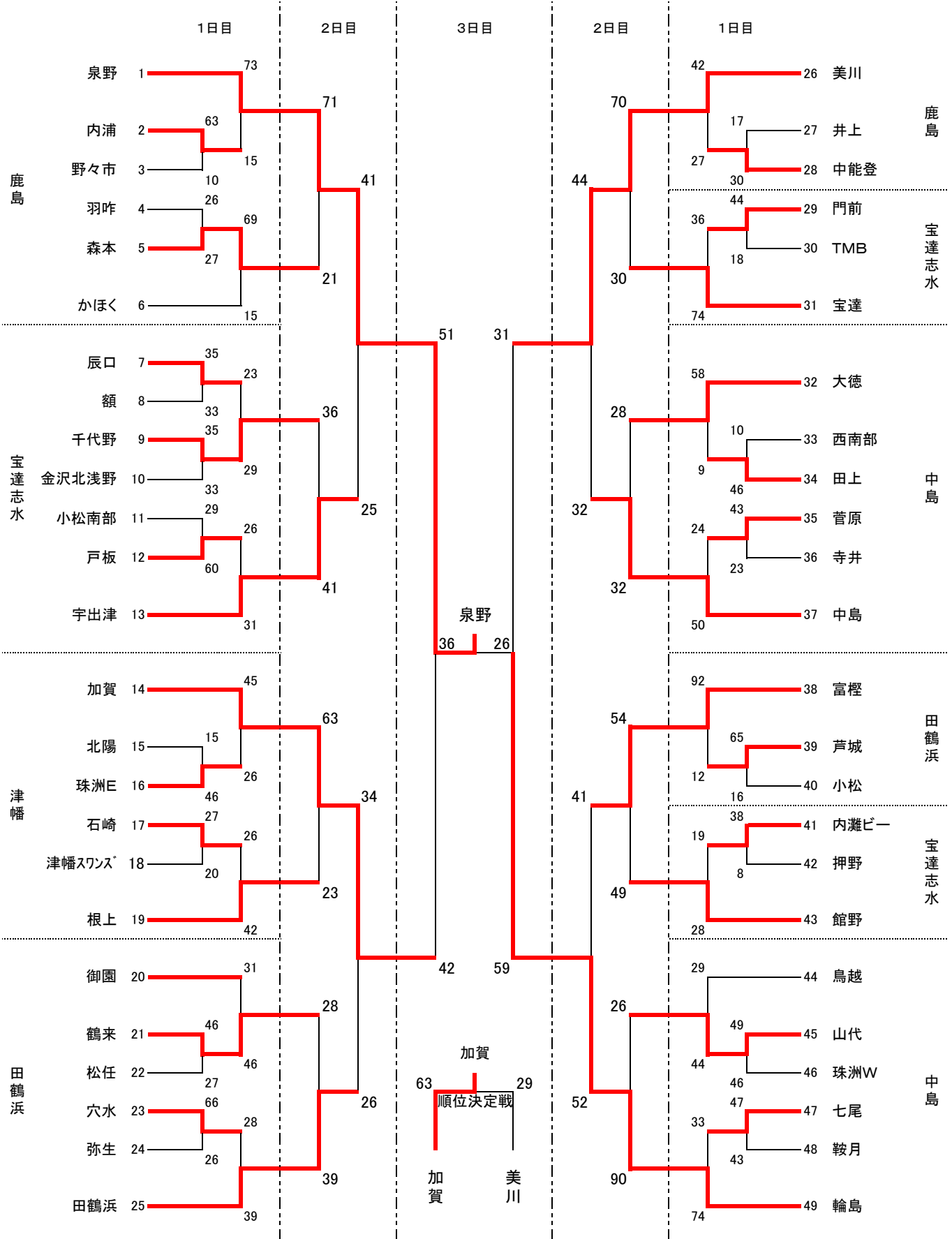
H29.11.19,25-26



第46回石川県ミニバスケットボール大会 組合せ

女子(49チーム)

H29.11.19,25-26



第46回石川県ミニバスケットボール大会 大会結果 <男子1日目>
平成29年11月19日(日)

☆七尾市中島体育館 ABコート

<1回戦> A3
 小松南部 41 $\begin{bmatrix} 18 & - & 32 \\ 23 & - & 20 \end{bmatrix}$ 52 宇ノ気 額 B3
 34 $\begin{bmatrix} 12 & - & 8 \\ 22 & - & 4 \end{bmatrix}$ 12 弥生

A4
 美川 30 $\begin{bmatrix} 14 & - & 31 \\ 16 & - & 17 \end{bmatrix}$ 48 中海

<2回戦> 鶴来 B6
 60 $\begin{bmatrix} 29 & - & 16 \\ 31 & - & 14 \end{bmatrix}$ 30 宇ノ気

A7 向粟崎 58 $\begin{bmatrix} 30 & - & 4 \\ 28 & - & 11 \end{bmatrix}$ 15 額 中海 B7
 29 $\begin{bmatrix} 14 & - & 42 \\ 15 & - & 25 \end{bmatrix}$ 67 中島

☆田鶴浜体育館 CDコート

<1回戦> C2 鞍月 55 $\begin{bmatrix} 27 & - & 6 \\ 28 & - & 8 \end{bmatrix}$ 14 金沢諸江 能登香島 D2
 25 $\begin{bmatrix} 8 & - & 20 \\ 17 & - & 18 \end{bmatrix}$ 38 米丸

C3 大根布 30 $\begin{bmatrix} 22 & - & 14 \\ 8 & - & 15 \end{bmatrix}$ 29 花園 田上 D3
 70 $\begin{bmatrix} 40 & - & 20 \\ 30 & - & 13 \end{bmatrix}$ 33 松南

C4 田鶴浜 35 $\begin{bmatrix} 22 & - & 17 \\ 13 & - & 17 \end{bmatrix}$ 34 北陽

<2回戦> C6 鞍月 67 $\begin{bmatrix} 37 & - & 2 \\ 30 & - & 5 \end{bmatrix}$ 7 米丸 大根布 D6
 14 $\begin{bmatrix} 3 & - & 34 \\ 11 & - & 29 \end{bmatrix}$ 63 田上

C7 田鶴浜 29 $\begin{bmatrix} 17 & - & 22 \\ 12 & - & 25 \end{bmatrix}$ 47 すず

第46回石川県ミニバスケットボール大会 大会結果 <男子1日目>
平成29年11月19日(日)

☆鹿島体育センター EFコート

<1回戦>

E1					
輪島	74	$\begin{bmatrix} 40 & - & 0 \\ 34 & - & 3 \end{bmatrix}$	3	中能登	

F1					
加賀	137	$\begin{bmatrix} 83 & - & 0 \\ 54 & - & 2 \end{bmatrix}$	2	志賀	

E2					
西南部	18	$\begin{bmatrix} 4 & - & 34 \\ 14 & - & 21 \end{bmatrix}$	55	辰口	

F2					
小松	15	$\begin{bmatrix} 4 & - & 31 \\ 11 & - & 18 \end{bmatrix}$	49	寺井	

<2回戦>

E5					
加賀	35	$\begin{bmatrix} 15 & - & 24 \\ 20 & - & 20 \end{bmatrix}$	44	野々市	

F4					
館野	55	$\begin{bmatrix} 34 & - & 16 \\ 21 & - & 17 \end{bmatrix}$	33	輪島	

F5					
辰口	48	$\begin{bmatrix} 21 & - & 13 \\ 27 & - & 15 \end{bmatrix}$	28	七尾	

E6					
小坂	59	$\begin{bmatrix} 26 & - & 6 \\ 33 & - & 11 \end{bmatrix}$	17	寺井	

☆宝達志水総合体育館 GHコート

<1回戦>

G1					
押野	46	$\begin{bmatrix} 24 & - & 11 \\ 22 & - & 14 \end{bmatrix}$	25	宝達	

H1					
内灘北部	17	$\begin{bmatrix} 6 & - & 15 \\ 11 & - & 16 \end{bmatrix}$	31	伏見台	

G2					
大徳	27	$\begin{bmatrix} 10 & - & 13 \\ 17 & - & 22 \end{bmatrix}$	35	菅原	

<2回戦>

G5					
押野	33	$\begin{bmatrix} 12 & - & 16 \\ 21 & - & 8 \end{bmatrix}$	24	伏見台	

H5					
菅原	43	$\begin{bmatrix} 19 & - & 36 \\ 24 & - & 35 \end{bmatrix}$	71	穴水	

第46回石川県ミニバスケットボール大会 大会結果 <男子1日目>
平成29年11月19日(日)

☆津幡町総合体育館 IJコート

<1回戦>

I1					
木曳野	29	[17 - 11]	27	ワイルド	
		[12 - 16]			

J1					
宇出津	39	[17 - 24]	42	津幡ビ	
		[22 - 18]			

I2					
三和	26	[14 - 20]	50	泉野	
		[12 - 30]			

J2					
千代野	27	[18 - 24]	40	根上	
		[9 - 16]			

I3					
羽咋	21	[8 - 17]	36	山代	
		[13 - 19]			

J3					
津幡才	53	[24 - 9]	23	七塚	
		[29 - 14]			

<2回戦>

I5					
木曳野	35	[20 - 19]	30	津幡ビ	
		[15 - 11]			

J5					
泉野	27	[15 - 11]	25	根上	
		[12 - 14]			

I6					
御園	57	[29 - 12]	31	山代	
		[28 - 19]			

J6					
津幡才	47	[19 - 20]	38	森山	
		[28 - 18]			

第46回石川県ミニバスケットボール大会 大会結果 <女子1日目>
平成29年11月19日(日)

☆七尾市中島体育館 ABコート

<p><1回戦> A1</p> <table style="width: 100%;"> <tr> <td style="width: 15%;">西南部</td> <td style="width: 10%;">10</td> <td style="width: 15%; text-align: center;"> $\begin{bmatrix} 0 & - & 21 \\ 10 & - & 25 \end{bmatrix}$ </td> <td style="width: 10%; text-align: center;">46</td> <td style="width: 10%; text-align: center;">田上</td> </tr> </table> <table style="width: 100%;"> <tr> <td style="width: 15%; text-align: center;">山代</td> <td style="width: 10%;">49</td> <td style="width: 15%; text-align: center;"> $\begin{bmatrix} 22 & - & 22 \\ 18 & - & 18 \\ 9 & - & 6 \end{bmatrix}$ </td> <td style="width: 10%; text-align: center;">46</td> <td style="width: 10%; text-align: center;">珠洲W</td> </tr> </table>	西南部	10	$\begin{bmatrix} 0 & - & 21 \\ 10 & - & 25 \end{bmatrix}$	46	田上	山代	49	$\begin{bmatrix} 22 & - & 22 \\ 18 & - & 18 \\ 9 & - & 6 \end{bmatrix}$	46	珠洲W	<p style="text-align: right;">B1</p> <table style="width: 100%;"> <tr> <td style="width: 15%; text-align: center;">菅原</td> <td style="width: 10%;">43</td> <td style="width: 15%; text-align: center;"> $\begin{bmatrix} 17 & - & 18 \\ 26 & - & 5 \end{bmatrix}$ </td> <td style="width: 10%; text-align: center;">23</td> <td style="width: 10%; text-align: center;">寺井</td> </tr> </table> <table style="width: 100%;"> <tr> <td style="width: 15%; text-align: center;">七尾</td> <td style="width: 10%;">47</td> <td style="width: 15%; text-align: center;"> $\begin{bmatrix} 22 & - & 20 \\ 25 & - & 23 \end{bmatrix}$ </td> <td style="width: 10%; text-align: center;">43</td> <td style="width: 10%; text-align: center;">鞍月</td> </tr> </table>	菅原	43	$\begin{bmatrix} 17 & - & 18 \\ 26 & - & 5 \end{bmatrix}$	23	寺井	七尾	47	$\begin{bmatrix} 22 & - & 20 \\ 25 & - & 23 \end{bmatrix}$	43	鞍月
西南部	10	$\begin{bmatrix} 0 & - & 21 \\ 10 & - & 25 \end{bmatrix}$	46	田上																	
山代	49	$\begin{bmatrix} 22 & - & 22 \\ 18 & - & 18 \\ 9 & - & 6 \end{bmatrix}$	46	珠洲W																	
菅原	43	$\begin{bmatrix} 17 & - & 18 \\ 26 & - & 5 \end{bmatrix}$	23	寺井																	
七尾	47	$\begin{bmatrix} 22 & - & 20 \\ 25 & - & 23 \end{bmatrix}$	43	鞍月																	
<p><2回戦></p> <table style="width: 100%;"> <tr> <td style="width: 15%;">菅原</td> <td style="width: 10%;">24</td> <td style="width: 15%; text-align: center;"> $\begin{bmatrix} 7 & - & 25 \\ 17 & - & 25 \end{bmatrix}$ </td> <td style="width: 10%; text-align: center;">50</td> <td style="width: 10%; text-align: center;">中島</td> </tr> </table> <table style="width: 100%;"> <tr> <td style="width: 15%;">七尾</td> <td style="width: 10%;">33</td> <td style="width: 15%; text-align: center;"> $\begin{bmatrix} 10 & - & 42 \\ 23 & - & 32 \end{bmatrix}$ </td> <td style="width: 10%; text-align: center;">74</td> <td style="width: 10%; text-align: center;">輪島</td> </tr> </table>	菅原	24	$\begin{bmatrix} 7 & - & 25 \\ 17 & - & 25 \end{bmatrix}$	50	中島	七尾	33	$\begin{bmatrix} 10 & - & 42 \\ 23 & - & 32 \end{bmatrix}$	74	輪島	<table style="width: 100%;"> <tr> <td style="width: 15%; text-align: center;">大徳</td> <td style="width: 10%;">58</td> <td style="width: 15%; text-align: center;"> $\begin{bmatrix} 29 & - & 5 \\ 29 & - & 4 \end{bmatrix}$ </td> <td style="width: 10%; text-align: center;">9</td> <td style="width: 10%; text-align: center;">田上</td> </tr> </table> <table style="width: 100%;"> <tr> <td style="width: 15%;">鳥越</td> <td style="width: 10%;">29</td> <td style="width: 15%; text-align: center;"> $\begin{bmatrix} 16 & - & 24 \\ 13 & - & 20 \end{bmatrix}$ </td> <td style="width: 10%; text-align: center;">44</td> <td style="width: 10%; text-align: center;">山代</td> </tr> </table>	大徳	58	$\begin{bmatrix} 29 & - & 5 \\ 29 & - & 4 \end{bmatrix}$	9	田上	鳥越	29	$\begin{bmatrix} 16 & - & 24 \\ 13 & - & 20 \end{bmatrix}$	44	山代
菅原	24	$\begin{bmatrix} 7 & - & 25 \\ 17 & - & 25 \end{bmatrix}$	50	中島																	
七尾	33	$\begin{bmatrix} 10 & - & 42 \\ 23 & - & 32 \end{bmatrix}$	74	輪島																	
大徳	58	$\begin{bmatrix} 29 & - & 5 \\ 29 & - & 4 \end{bmatrix}$	9	田上																	
鳥越	29	$\begin{bmatrix} 16 & - & 24 \\ 13 & - & 20 \end{bmatrix}$	44	山代																	

☆田鶴浜体育館 CDコート

<p><1回戦> C1</p> <table style="width: 100%;"> <tr> <td style="width: 15%; text-align: center;">鶴来</td> <td style="width: 10%;">46</td> <td style="width: 15%; text-align: center;"> $\begin{bmatrix} 25 & - & 13 \\ 21 & - & 14 \end{bmatrix}$ </td> <td style="width: 10%; text-align: center;">27</td> <td style="width: 10%; text-align: center;">松任</td> </tr> </table>	鶴来	46	$\begin{bmatrix} 25 & - & 13 \\ 21 & - & 14 \end{bmatrix}$	27	松任	<p style="text-align: right;">D1</p> <table style="width: 100%;"> <tr> <td style="width: 15%; text-align: center;">穴水</td> <td style="width: 10%;">66</td> <td style="width: 15%; text-align: center;"> $\begin{bmatrix} 25 & - & 9 \\ 41 & - & 17 \end{bmatrix}$ </td> <td style="width: 10%; text-align: center;">26</td> <td style="width: 10%; text-align: center;">弥生</td> </tr> </table> <table style="width: 100%;"> <tr> <td style="width: 15%; text-align: center;">芦城</td> <td style="width: 10%;">65</td> <td style="width: 15%; text-align: center;"> $\begin{bmatrix} 42 & - & 6 \\ 23 & - & 10 \end{bmatrix}$ </td> <td style="width: 10%; text-align: center;">16</td> <td style="width: 10%; text-align: center;">小松</td> </tr> </table>	穴水	66	$\begin{bmatrix} 25 & - & 9 \\ 41 & - & 17 \end{bmatrix}$	26	弥生	芦城	65	$\begin{bmatrix} 42 & - & 6 \\ 23 & - & 10 \end{bmatrix}$	16	小松
鶴来	46	$\begin{bmatrix} 25 & - & 13 \\ 21 & - & 14 \end{bmatrix}$	27	松任												
穴水	66	$\begin{bmatrix} 25 & - & 9 \\ 41 & - & 17 \end{bmatrix}$	26	弥生												
芦城	65	$\begin{bmatrix} 42 & - & 6 \\ 23 & - & 10 \end{bmatrix}$	16	小松												
<p><2回戦> C5</p> <table style="width: 100%;"> <tr> <td style="width: 15%;">御園</td> <td style="width: 10%;">31</td> <td style="width: 15%; text-align: center;"> $\begin{bmatrix} 14 & - & 30 \\ 17 & - & 16 \end{bmatrix}$ </td> <td style="width: 10%; text-align: center;">46</td> <td style="width: 10%; text-align: center;">鶴来</td> </tr> </table>	御園	31	$\begin{bmatrix} 14 & - & 30 \\ 17 & - & 16 \end{bmatrix}$	46	鶴来	<table style="width: 100%;"> <tr> <td style="width: 15%;">穴水</td> <td style="width: 10%;">28</td> <td style="width: 15%; text-align: center;"> $\begin{bmatrix} 16 & - & 27 \\ 12 & - & 12 \end{bmatrix}$ </td> <td style="width: 10%; text-align: center;">39</td> <td style="width: 10%; text-align: center;">田鶴浜</td> </tr> </table> <table style="width: 100%;"> <tr> <td style="width: 15%; text-align: center;">富樫</td> <td style="width: 10%;">92</td> <td style="width: 15%; text-align: center;"> $\begin{bmatrix} 39 & - & 6 \\ 53 & - & 6 \end{bmatrix}$ </td> <td style="width: 10%; text-align: center;">12</td> <td style="width: 10%; text-align: center;">芦城</td> </tr> </table>	穴水	28	$\begin{bmatrix} 16 & - & 27 \\ 12 & - & 12 \end{bmatrix}$	39	田鶴浜	富樫	92	$\begin{bmatrix} 39 & - & 6 \\ 53 & - & 6 \end{bmatrix}$	12	芦城
御園	31	$\begin{bmatrix} 14 & - & 30 \\ 17 & - & 16 \end{bmatrix}$	46	鶴来												
穴水	28	$\begin{bmatrix} 16 & - & 27 \\ 12 & - & 12 \end{bmatrix}$	39	田鶴浜												
富樫	92	$\begin{bmatrix} 39 & - & 6 \\ 53 & - & 6 \end{bmatrix}$	12	芦城												

第46回石川県ミニバスケットボール大会 大会結果 <女子1日目>
平成29年11月19日(日)

☆鹿島体育センター EFコート

<1回戦>

E3		F3	
内浦	63	$\begin{bmatrix} 28 & - & 4 \\ 35 & - & 6 \end{bmatrix}$	10 野々市
		羽咋	26
		$\begin{bmatrix} 22 & - & 8 \\ 4 & - & 19 \end{bmatrix}$	27 森本

E4	
井上	17
$\begin{bmatrix} 9 & - & 18 \\ 8 & - & 12 \end{bmatrix}$	30 中能登

<2回戦>

		F6	
		泉野	73
		$\begin{bmatrix} 29 & - & 7 \\ 44 & - & 8 \end{bmatrix}$	15 内浦
E7		F7	
森本	69	美川	42
$\begin{bmatrix} 42 & - & 5 \\ 27 & - & 10 \end{bmatrix}$	15 かほく	$\begin{bmatrix} 21 & - & 18 \\ 21 & - & 9 \end{bmatrix}$	27 中能登

☆宝達志水総合体育館 GHコート

<1回戦>

		H2	
		門前	44
		$\begin{bmatrix} 18 & - & 11 \\ 26 & - & 7 \end{bmatrix}$	18 TMB

G3		H3	
小松南部	29	内灘ビ	38
$\begin{bmatrix} 13 & - & 38 \\ 16 & - & 22 \end{bmatrix}$	60 戸板	$\begin{bmatrix} 24 & - & 4 \\ 14 & - & 4 \end{bmatrix}$	8 押野

G4		H4	
辰口	35	千代野	35
$\begin{bmatrix} 21 & - & 14 \\ 14 & - & 19 \end{bmatrix}$	33 額	$\begin{bmatrix} 27 & - & 16 \\ 8 & - & 17 \end{bmatrix}$	33 北浅野

<2回戦>

G6		H6	
門前	36	内灘ビ	19
$\begin{bmatrix} 11 & - & 56 \\ 25 & - & 18 \end{bmatrix}$	74 宝達	$\begin{bmatrix} 9 & - & 12 \\ 10 & - & 16 \end{bmatrix}$	28 館野

G7		H7	
辰口	23	戸板	26
$\begin{bmatrix} 13 & - & 15 \\ 10 & - & 14 \end{bmatrix}$	29 千代野	$\begin{bmatrix} 12 & - & 20 \\ 14 & - & 11 \end{bmatrix}$	31 宇出津

第46回石川県ミニバスケットボール大会 大会結果 <女子1日目>
平成29年11月19日(日)

☆津幡町総合体育館 IJコート

<1回戦> 14
北陽 15 $\begin{bmatrix} 0 & - & 29 \\ 15 & - & 17 \end{bmatrix}$ 46 珠洲E 石崎 J4 27 $\begin{bmatrix} 12 & - & 12 \\ 15 & - & 8 \end{bmatrix}$ 20 津幡ス

<2回戦> 17
加賀 45 $\begin{bmatrix} 16 & - & 12 \\ 29 & - & 14 \end{bmatrix}$ 26 珠洲E 石崎 26 J7 $\begin{bmatrix} 14 & - & 21 \\ 12 & - & 21 \end{bmatrix}$ 42 根上

第46回石川県ミニバスケットボール大会 大会結果 <男女2日目>
平成29年11月25日(土)

【 男子 】

☆七尾市中島体育館 ABコート

<3回戦> A3

館野	48	[18	-	10]	21	野々市
			30		11			

B3

鞍月	32	[11	-	12]	30	辰口
			21		18			

A4

鶴来	26	[20	-	13]	29	泉野
			6		16			

B4

内灘 向栗崎	19	[6	-	29]	45	中島
			13		16			

<準々決勝>

A6

館野	45	[16	-	20]	28	鞍月
			29		8			

B6

泉野	19	[4	-	26]	36	中島
			15		10			

☆田鶴浜体育館 CDコート(男子)

<3回戦> C3

小坂	38	[15	-	8]	22	木曳野
			23		14			

D3

田上	31	[15	-	22]	35	すず
			16		13			

C4

御園	42	[26	-	27]	46	津幡才
			16		19			

D4

押野	40	[17	-	20]	33	穴水
			23		13			

<準々決勝>

C6

小坂	34	[20	-	19]	33	すず
			14		14			

D6

津幡才	54	[34	-	21]	56	押野
			12		25			
			8		10			

第2延長

第46回石川県ミニバスケットボール大会 大会結果 <男女2日目>
平成29年11月25日(土)

【 女子 】

☆七尾市中島体育館 ABコート

<3回戦> A1

泉野	71	[30	-	13]	21	森本
			41	-	8			

B1

千代野	36	[19	-	16]	41	宇出津
			14	-	17			
			3	-	8			
			延長					

A2

富樫	54	[31	-	24]	49	館野
			23	-	25			

B2

山代	26	[0	-	63]	90	輪島
			26	-	27			

<準々決勝>

A5

泉野	41	[23	-	10]	25	宇出津
			18	-	15			

B5

富樫	41	[26	-	24]	52	輪島
			15	-	28			

☆田鶴浜体育館 CDコート(女子)

<3回戦> C1

加賀	63	[37	-	11]	23	根上
			26	-	12			

D1

鶴来	28	[17	-	23]	39	田鶴浜
			11	-	16			

C2

美川	70	[33	-	11]	30	宝達
			37	-	19			

D2

大徳	28	[8	-	12]	32	中島
			17	-	13			
			3	-	7			
			延長					

<準々決勝>

C5

加賀	34	[14	-	16]	26	田鶴浜
			20	-	10			

D5

美川	44	[19	-	19]	32	中島
			25	-	13			

第46回石川県ミニバスケットボール大会 大会結果 <男女3日目>
平成29年11月26日(日)

【 男子 】

☆七尾市中島体育館

<準決勝>

館野	A2 31	[19	-	14]	26	小坂
館野	31	[12	-	12]		

押野	B2 23	[12	-	19]	43	中島
押野	23	[11	-	24]		

<決勝>

館野	A4 33	[10	-	8]	20	中島
館野	33	[23	-	12]		

<3位決定戦>

小坂	B4 37	[12	-	12]	30	押野
小坂	37	[25	-	18]		

≪ 成績 ≫

優勝	館野ミニバスケットボールクラブ
準優勝	中島ミニバスケットボールクラブ
第3位	小坂ミニバスケットボールクラブ
第4位	押野イエローコメッツ

【 女子 】

☆七尾市中島体育館

<準決勝>

泉野	A1 51	[20	-	11]	42	加賀
泉野	51	[31	-	31]		

美川	B1 31	[19	-	37]	59	輪島
美川	31	[12	-	22]		

<決勝>

泉野	A3 36	[16	-	12]	26	輪島
泉野	36	[20	-	14]		

<3位決定戦>

加賀	B3 63	[31	-	14]	29	美川
加賀	63	[32	-	15]		

≪ 成績 ≫

優勝	泉野ミニバスケットボールクラブ
準優勝	輪島レッドイーグルス
第3位	加賀ミニバスケットボールクラブ
第4位	美川ミニバスケットボールクラブ

本大会の男女各上位2チームは平成29年12月23～24日の北信越大会(会場:富山県)に推薦する。

男女ベスト8のチームは平成30年1月20日～21日の全国大会最終予選会に出場権を獲得できる。ただし、そのチームのベンチスタッフにJBA公認D級コーチライセンス以上を保持している必要がある。