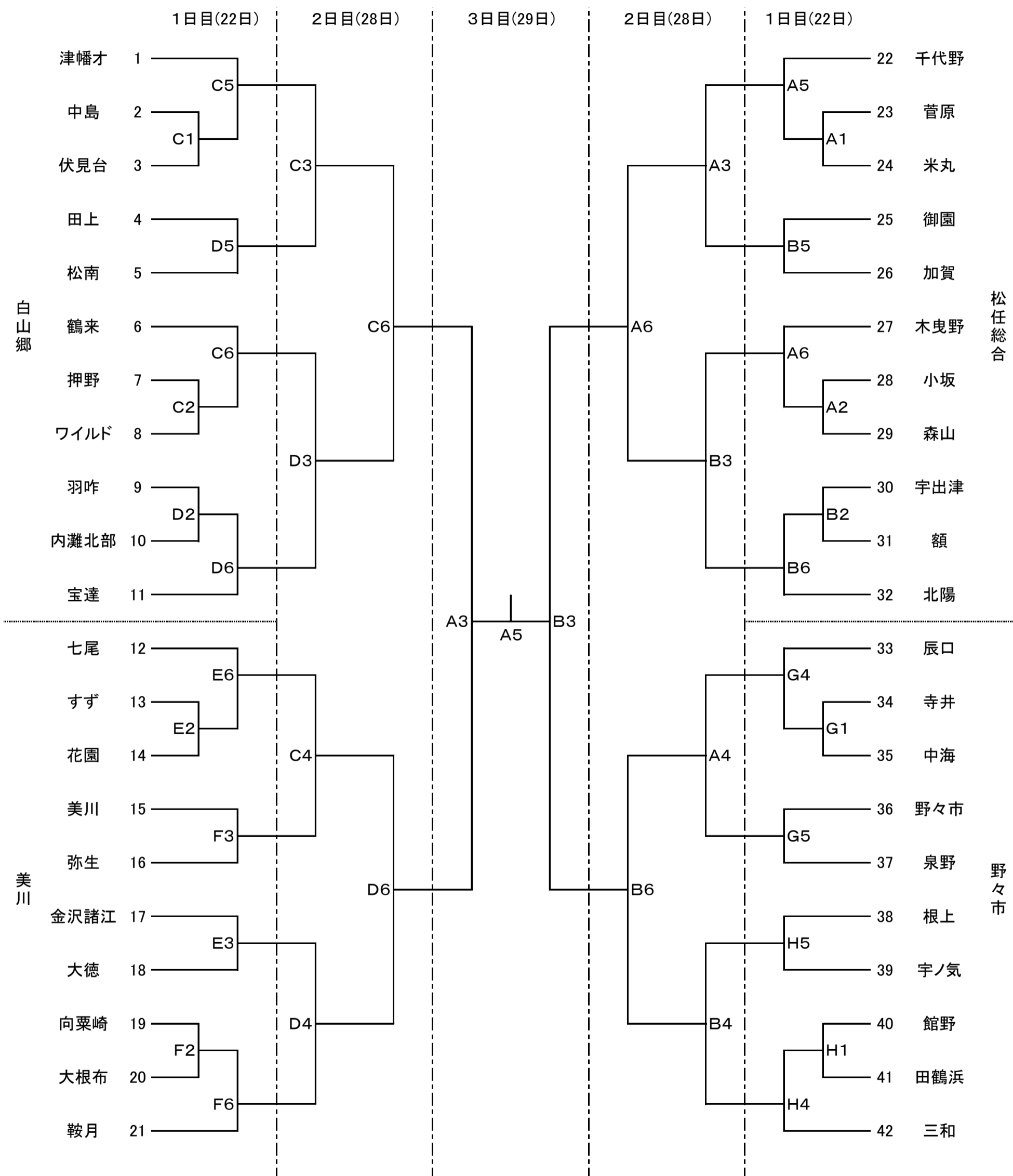


第8回石川県ミニバスケットボール夏季大会 組合せ

男子(42チーム)

H30.7.22,28-29



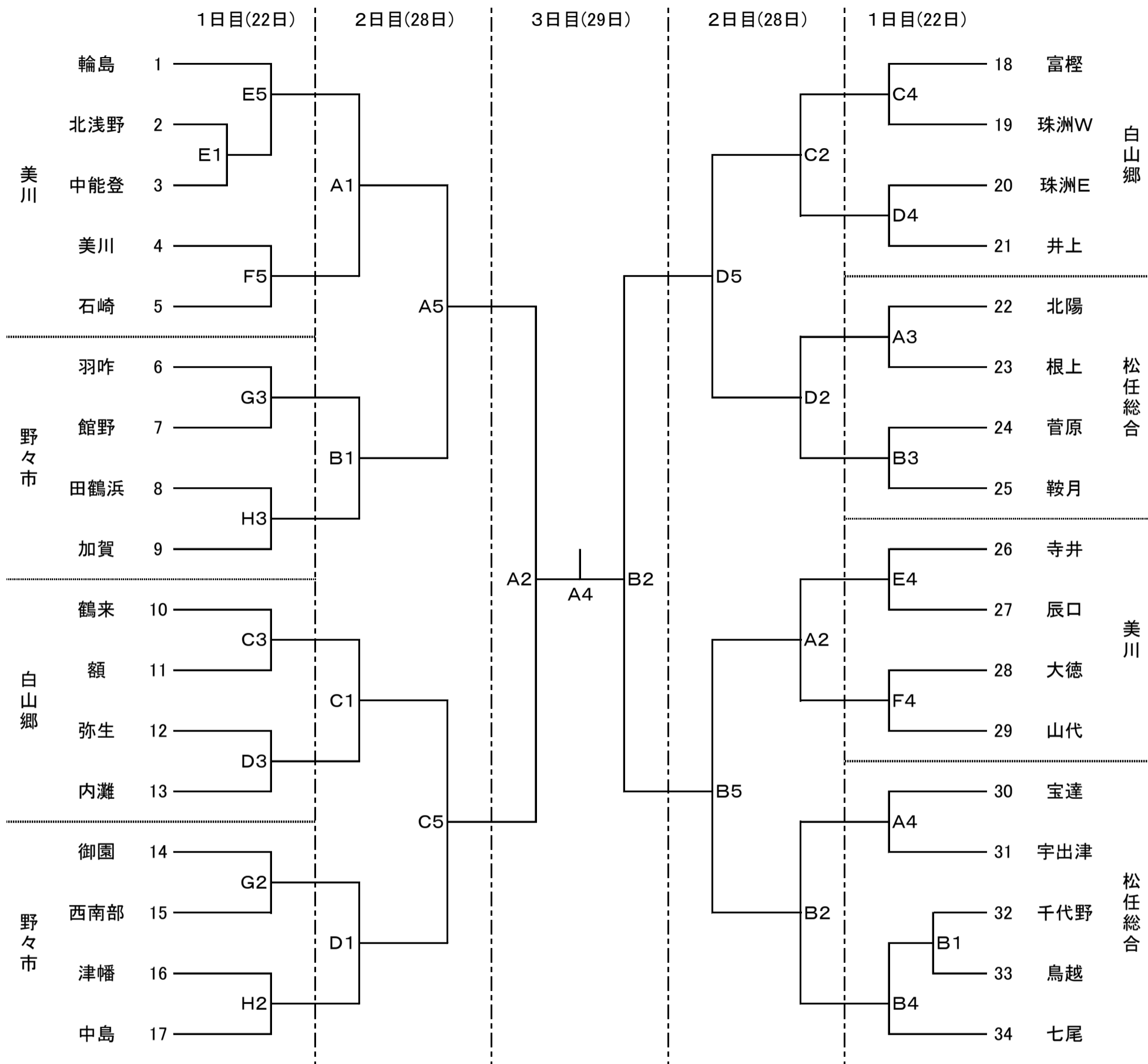
AB松任総合 CD白山郷 EF美川スポセン GH野々市スポセン

- ① 9:00~
- ② 10:10~
- ③ 11:20~
- ④ 12:30~
- ⑤ 13:40~
- ⑥ 14:50~
- ⑦ 16:00~

第8回石川県ミニバスケットボール夏季大会 組合せ

女子(33チーム)

H30.7.22,28-29



AB松任総合 CD白山郷 EF美川スポセン GH野々市スポセン

① 9:00~ ② 10:10~ ③ 11:20~ ④ 12:30~
 ⑤ 13:40~ ⑥ 14:50~ ⑦ 16:00~

オフィシャル係（TO係）に関するお願い

この大会では原則として試合に敗れた方のチームが次の試合のオフィシャル係を担当する。
 なお、第1試合のオフィシャル係は、第3試合のトーナメント表の番号が小さいチーム（淡色チーム）が、第4試合はトーナメント表の番号が大きいチーム（濃色チーム）が担当する。

※オフィシャル係は基本10名とする。（会場により若干異なる）

スコアシートの記載やタイマー&30秒については、各チームにて事前指導しておくこと。

※オフィシャル席にルールを理解している大人（オフィシャル主任）を1名以上つけること。

【大会1日目】

◎松任総合運動公園体育館（ABコート）

※網掛は女子

	開始時刻	Aコート	TO係	Bコート	TO係
1	9:00	菅原 - 米丸	A3 淡色	千代野 - 鳥越	B3 淡色
2	10:10	小坂 - 森山	A1 敗者	宇出津 - 額	B1 敗者
3	11:20	北陽 - 根上	A2 敗者	菅原 - 鞍月	B2 敗者
4	12:30	宝達 - 宇出津	A3 濃色	B1 勝者 - 七尾	B3 濃色
5	13:40	千代野 - A1 勝者	A4 敗者	御園 - 加賀	B4 敗者
6	14:50	木曳野 - A2 勝者	A5 敗者	B2 勝者 - 北陽	B5 敗者

◎白山郷公園体育館（CDコート）

※網掛は女子

	開始時刻	Cコート	TO係	Dコート	TO係
1	9:00	中島 - 伏見台	C3 淡色		
2	10:10	押野 - ワイルド	C1 勝者	羽咋 - 内灘北部	C1 敗者
3	11:20	鶴来 - 額	C2 敗者	弥生 - 内灘	D2 敗者
4	12:30	富樫 - 珠洲W	C3 濃色	珠洲E - 井上	D3 濃色
5	13:40	津幡才 - C1 勝者	C4 敗者	田上 - 松南	D4 敗者
6	14:50	鶴来 - C2 勝者	C5 敗者	D2 勝者 - 宝達	D5 敗者

◎美川スポーツセンター（EFコート）

※網掛は女子

	開始時刻	Eコート	TO係	Fコート	TO係
1	9:00	北浅野 - 中能登	E3 淡色		
2	10:10	すず - 花園	E1 勝者	向粟崎 - 大根布	E1 敗者
3	11:20	金沢諸江 - 大徳	E2 敗者	美川 - 弥生	F2 敗者
4	12:30	寺井 - 辰口	E3 濃色	大徳 - 山代	F3 濃色
5	13:40	輪島 - E1 勝者	E4 敗者	美川 - 石崎	F4 敗者
6	14:50	七尾 - E2 勝者	E5 敗者	F2 勝者 - 鞍月	F5 敗者

【大会1日目】

◎野々市市スポーツセンター（GHコート）

※網掛は女子

	開始時刻	Gコート	TO係	Hコート	TO係
1	9:00	寺井 - 中海	G3 淡色	館野 - 田鶴浜	H3 淡色
2	10:10	御園 - 西南部	G1 敗者	津幡 - 中島	H1 敗者
3	11:20	羽咋 - 館野	G2 敗者	田鶴浜 - 加賀	H2 敗者
4	12:30	辰口 - G1勝者	G3 濃色	H1勝者 - 三和	H3 濃色
5	13:40	野々市 - 泉野	G4 敗者	根上 - 宇ノ気	H4 敗者

【大会2日目】

◎松任総合運動公園体育館（ABコート）

※網掛は女子

	開始時刻	Aコート	TO係	Bコート	TO係
1	9:00	1日目 E5勝者 - 1日目 F5勝者	A3 淡色	1日目 G3勝者 - 1日目 H3勝者	B3 淡色
2	10:10	1日目 E4勝者 - 1日目 F4勝者	A1 敗者	1日目 A4勝者 - 1日目 B4勝者	B1 敗者
3	11:20	1日目 A5勝者 - 1日目 B5勝者	A2 敗者	1日目 A6勝者 - 1日目 B6勝者	B2 敗者
4	12:30	1日目 G4勝者 - 1日目 G5勝者	A3 濃色	1日目 H5勝者 - 1日目 H4勝者	B3 濃色
5	13:40	2日目 A1勝者 - 2日目 B1勝者	A4 敗者	2日目 A2勝者 - 2日目 B2勝者	B4 敗者
6	14:50	2日目 A3勝者 - 2日目 B3勝者	A5 敗者	2日目 A4勝者 - 2日目 B4勝者	B5 敗者

◎白山郷公園体育館（CDコート）

※網掛は女子

	開始時刻	Cコート	TO係	Dコート	TO係
1	9:00	1日目 C3勝者 - 1日目 D3勝者	C3 淡色	1日目 G2勝者 - 1日目 H2勝者	D3 淡色
2	10:10	1日目 C4勝者 - 1日目 D4勝者	C1 敗者	1日目 A3勝者 - 1日目 B3勝者	D1 敗者
3	11:20	1日目 C5勝者 - 1日目 D5勝者	C2 敗者	1日目 C6勝者 - 1日目 D6勝者	D2 敗者
4	12:30	1日目 E6勝者 - 1日目 F3勝者	C3 濃色	1日目 E3勝者 - 1日目 F6勝者	D3 濃色
5	13:40	2日目 C1勝者 - 2日目 D1勝者	C4 敗者	2日目 C2勝者 - 2日目 D2勝者	D4 敗者
6	14:50	2日目 C3勝者 - 2日目 D3勝者	C5 敗者	2日目 C4勝者 - 2日目 D4勝者	D5 敗者

【大会3日目】

○松任総合運動公園体育館（ABコート）

※網掛は女子

	開始時刻	Aコート	TO係	Bコート	TO係
1	9:00				
2	10:10	2日目 A5勝者 - C5勝者		2日目 D5勝者 - B5勝者	
3	11:20	2日目 C6勝者 - D6勝者		2日目 A6勝者 - B6勝者	
4	12:30	女子決勝			
5	13:40	男子決勝			

※2日目のオフィシャル係についても、第1試合のオフィシャルは、
 第3試合のトーナメント表の番号が小さいチーム（淡色チーム）が、
 第4試合はトーナメント表の番号が大きいチーム（濃色チーム）が担当する。