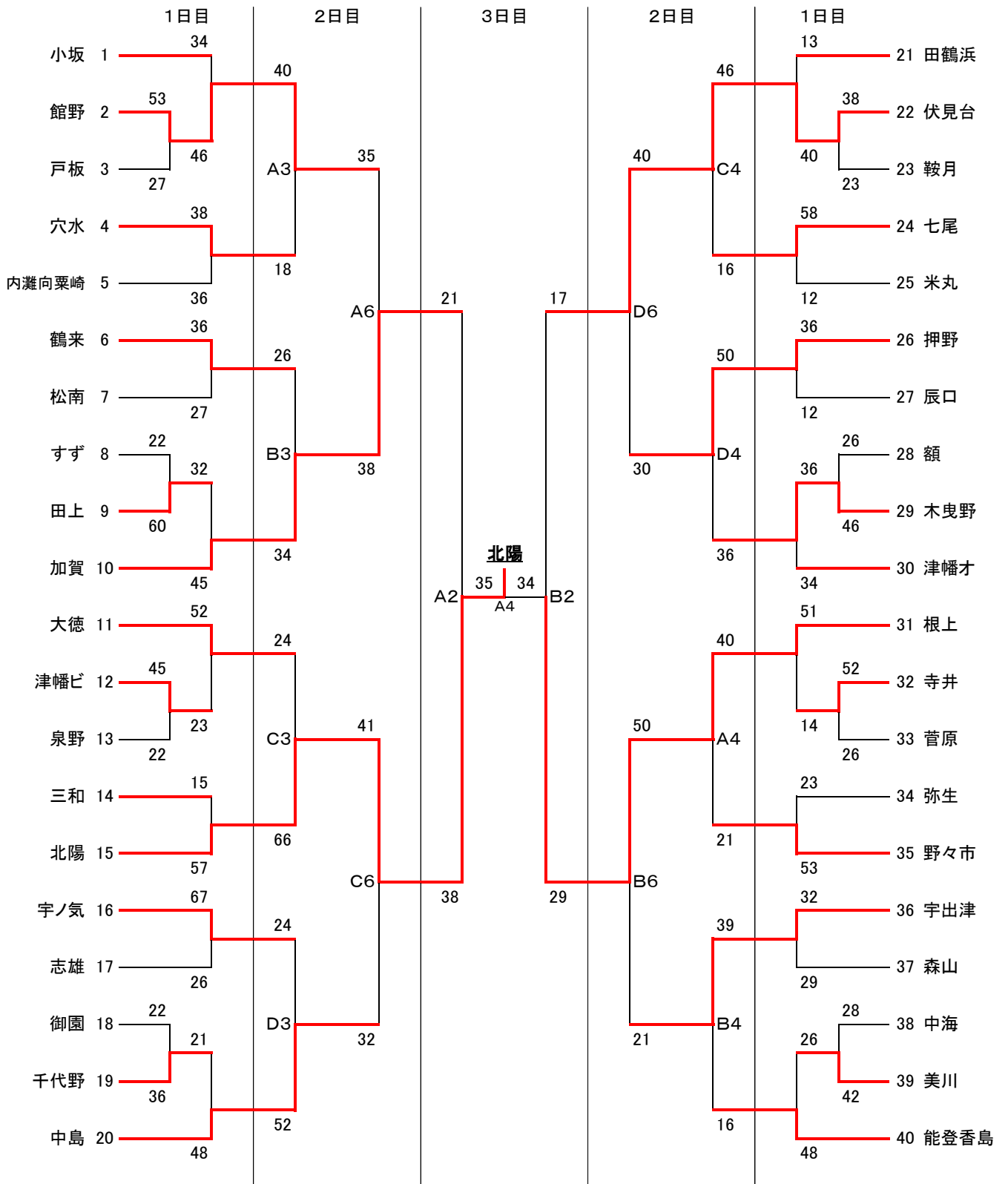


第6回石川県ミニバスケットボール夏季大会 組合せ

男子(40チーム)

H28.7.24,30-31

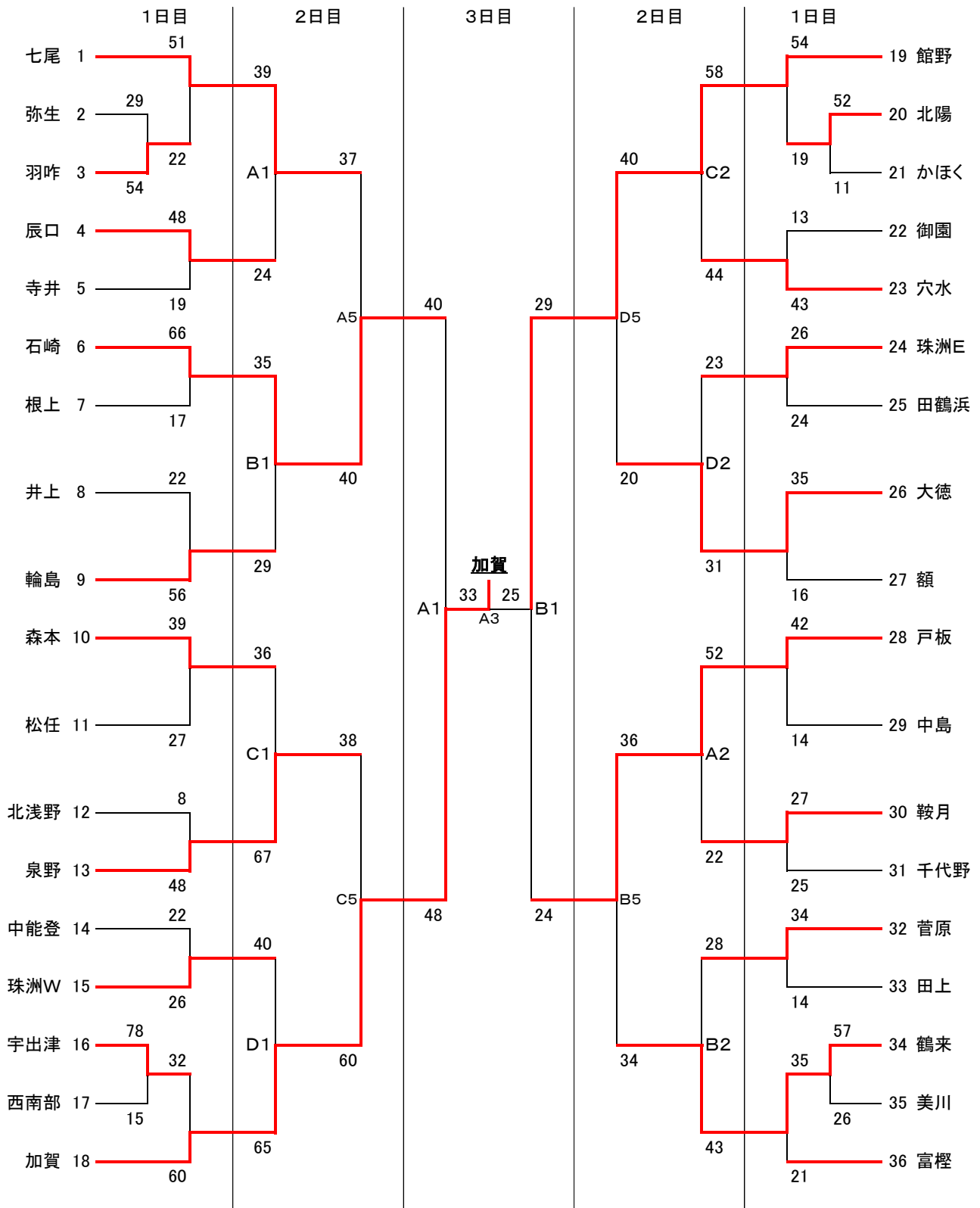


AB白山郷 CD美川スポセン EF寺井 GH松任総合
 ① 9:00~ ② 10:10~ ③ 11:20~ ④ 12:30~
 ⑤ 13:40~ ⑥ 14:50~ ⑦ 16:00~

第6回石川県ミニバスケットボール夏季大会 組合せ

女子(36チーム)

H28.7.24,30-31



**第6回石川県ミニバスケットボール夏季大会
平成28年7月24日(土) 男子1日目 試合結果**

☆ 白山郷公園体育館(ABコート)

・1回戦

すず	22	$\begin{bmatrix} 10 & - & 35 \\ 12 & - & 25 \end{bmatrix}$	60	田上		津幡 ビーンズ	45	$\begin{bmatrix} 17 & - & 10 \\ 28 & - & 12 \end{bmatrix}$	22	泉野
----	----	--	----	----	--	------------	----	--	----	----

・2回戦

鶴来	36	$\begin{bmatrix} 17 & - & 13 \\ 19 & - & 14 \end{bmatrix}$	27	松南		三和	15	$\begin{bmatrix} 9 & - & 27 \\ 6 & - & 30 \end{bmatrix}$	57	北陽
田上	32	$\begin{bmatrix} 12 & - & 20 \\ 20 & - & 25 \end{bmatrix}$	45	加賀		大徳	52	$\begin{bmatrix} 27 & - & 8 \\ 25 & - & 15 \end{bmatrix}$	23	津幡 ビーンズ

☆ 美川スポーツセンター(CDコート)

・1回戦

伏見台	38	$\begin{bmatrix} 18 & - & 10 \\ 20 & - & 13 \end{bmatrix}$	23	鞍月		中海	28	$\begin{bmatrix} 17 & - & 22 \\ 11 & - & 20 \end{bmatrix}$	42	美川
-----	----	--	----	----	--	----	----	--	----	----

・2回戦

七尾	58	$\begin{bmatrix} 44 & - & 4 \\ 14 & - & 8 \end{bmatrix}$	12	米丸		宇出津	32	$\begin{bmatrix} 15 & - & 11 \\ 17 & - & 18 \end{bmatrix}$	29	森山
田鶴浜	13	$\begin{bmatrix} 4 & - & 19 \\ 9 & - & 21 \end{bmatrix}$	40	伏見台		美川	26	$\begin{bmatrix} 16 & - & 22 \\ 10 & - & 26 \end{bmatrix}$	48	能登香島

**第6回石川県ミニバスケットボール夏季大会
平成28年7月24日(土) 男子1日目 試合結果**

☆ 寺井体育館(EFコート)

・1回戦

額	26	$\left[\begin{array}{cc} 12 & - & 18 \\ 14 & - & 28 \end{array} \right]$	46	木曳野		寺井	52	$\left[\begin{array}{cc} 30 & - & 8 \\ 22 & - & 18 \end{array} \right]$	26	菅原
---	----	---	----	-----	--	----	----	--	----	----

・2回戦

押野	36	$\left[\begin{array}{cc} 20 & - & 6 \\ 16 & - & 6 \end{array} \right]$	12	辰口		弥生	23	$\left[\begin{array}{cc} 6 & - & 26 \\ 17 & - & 27 \end{array} \right]$	53	野々市
木曳野	36	$\left[\begin{array}{cc} 16 & - & 17 \\ 20 & - & 17 \end{array} \right]$	34	津幡オー サンズ		根上	51	$\left[\begin{array}{cc} 29 & - & 7 \\ 22 & - & 7 \end{array} \right]$	14	寺井

☆ 松任総合運動公園体育館(GHコート)

・1回戦

館野	53	$\left[\begin{array}{cc} 26 & - & 15 \\ 27 & - & 12 \end{array} \right]$	27	戸板		御園	22	$\left[\begin{array}{cc} 12 & - & 13 \\ 10 & - & 23 \end{array} \right]$	36	千代野
----	----	---	----	----	--	----	----	---	----	-----

・2回戦

穴水	38	$\left[\begin{array}{cc} 17 & - & 17 \\ 21 & - & 19 \end{array} \right]$	36	内灘向粟 崎		宇ノ気	67	$\left[\begin{array}{cc} 35 & - & 10 \\ 32 & - & 16 \end{array} \right]$	26	志雄
小坂	34	$\left[\begin{array}{cc} 15 & - & 20 \\ 19 & - & 26 \end{array} \right]$	46	館野		千代野	21	$\left[\begin{array}{cc} 11 & - & 24 \\ 10 & - & 24 \end{array} \right]$	48	中島

**第6回石川県ミニバスケットボール夏季大会
平成28年7月30日(土) 男子2日目 試合結果**

☆ 白山郷公園体育館(ABコート)

・3回戦

館野	40	$\begin{bmatrix} 18 & - & 10 \\ 22 & - & 8 \end{bmatrix}$	18	穴水		鶴来	26	$\begin{bmatrix} 10 & - & 20 \\ 16 & - & 14 \end{bmatrix}$	34	加賀
----	----	---	----	----	--	----	----	--	----	----

根上	40	$\begin{bmatrix} 23 & - & 3 \\ 17 & - & 18 \end{bmatrix}$	21	野々市		宇出津	39	$\begin{bmatrix} 27 & - & 10 \\ 12 & - & 6 \end{bmatrix}$	16	能登香島
----	----	---	----	-----	--	-----	----	---	----	------

・準々決勝

館野	35	$\begin{bmatrix} 15 & - & 24 \\ 20 & - & 14 \end{bmatrix}$	38	加賀		根上	50	$\begin{bmatrix} 26 & - & 15 \\ 24 & - & 6 \end{bmatrix}$	21	宇出津
----	----	--	----	----	--	----	----	---	----	-----

☆ 美川スポーツセンター(CDコート)

・3回戦

大徳	24	$\begin{bmatrix} 11 & - & 28 \\ 13 & - & 38 \end{bmatrix}$	66	北陽		宇ノ気	24	$\begin{bmatrix} 4 & - & 36 \\ 20 & - & 16 \end{bmatrix}$	52	中島
----	----	--	----	----	--	-----	----	---	----	----

伏見台	46	$\begin{bmatrix} 26 & - & 4 \\ 20 & - & 12 \end{bmatrix}$	16	七尾		押野	50	$\begin{bmatrix} 27 & - & 15 \\ 23 & - & 21 \end{bmatrix}$	36	木曳野
-----	----	---	----	----	--	----	----	--	----	-----

・準々決勝

北陽	41	$\begin{bmatrix} 22 & - & 19 \\ 19 & - & 13 \end{bmatrix}$	32	中島		伏見台	40	$\begin{bmatrix} 19 & - & 14 \\ 21 & - & 16 \end{bmatrix}$	30	押野
----	----	--	----	----	--	-----	----	--	----	----

第6回石川県ミニバスケットボール夏季大会
平成28年7月24日(土) 女子1日目 試合結果

☆ 白山郷公園体育館(ABコート)

・1回戦

鶴来	57	$\left[\begin{array}{cc} 27 & - & 14 \\ 30 & - & 12 \end{array} \right]$	26	美川
----	----	---	----	----

・2回戦

珠洲 EAST	26	$\left[\begin{array}{cc} 15 & - & 9 \\ 11 & - & 15 \end{array} \right]$	24	田鶴浜
------------	----	--	----	-----

大徳	35	$\left[\begin{array}{cc} 12 & - & 4 \\ 23 & - & 12 \end{array} \right]$	16	額
----	----	--	----	---

菅原	34	$\left[\begin{array}{cc} 11 & - & 6 \\ 23 & - & 8 \end{array} \right]$	14	田上
----	----	---	----	----

鶴来	35	$\left[\begin{array}{cc} 15 & - & 10 \\ 20 & - & 11 \end{array} \right]$	21	富樫
----	----	---	----	----

☆ 美川スポーツセンター(CDコート)

・1回戦

宇出津	78	$\left[\begin{array}{cc} 48 & - & 0 \\ 30 & - & 15 \end{array} \right]$	15	西南部
-----	----	--	----	-----

・2回戦

森本	39	$\left[\begin{array}{cc} 16 & - & 14 \\ 23 & - & 13 \end{array} \right]$	27	松任
----	----	---	----	----

北浅野	8	$\left[\begin{array}{cc} 2 & - & 26 \\ 6 & - & 22 \end{array} \right]$	48	泉野
-----	---	---	----	----

中能登	22	$\left[\begin{array}{cc} 16 & - & 6 \\ 6 & - & 20 \end{array} \right]$	26	珠洲 WEST
-----	----	---	----	------------

宇出津	32	$\left[\begin{array}{cc} 16 & - & 31 \\ 16 & - & 29 \end{array} \right]$	60	加賀
-----	----	---	----	----

**第6回石川県ミニバスケットボール夏季大会
平成28年7月24日(土) 女子1日目 試合結果**

☆ 寺井体育館(EFコート)

・1回戦

弥生	29	$\begin{bmatrix} 22 & - & 14 \\ 7 & - & 40 \end{bmatrix}$	54	羽咋
----	----	---	----	----

・2回戦

石崎	66	$\begin{bmatrix} 44 & - & 6 \\ 22 & - & 11 \end{bmatrix}$	17	根上	22	$\begin{bmatrix} 7 & - & 34 \\ 15 & - & 22 \end{bmatrix}$	56	輪島
七尾	51	$\begin{bmatrix} 28 & - & 6 \\ 23 & - & 16 \end{bmatrix}$	22	羽咋	48	$\begin{bmatrix} 18 & - & 15 \\ 30 & - & 4 \end{bmatrix}$	19	寺井

☆ 松任総合運動公園体育館(GHコート)

・1回戦

北陽	52	$\begin{bmatrix} 28 & - & 7 \\ 24 & - & 4 \end{bmatrix}$	11	かほく
----	----	--	----	-----

・2回戦

戸板	42	$\begin{bmatrix} 19 & - & 8 \\ 23 & - & 6 \end{bmatrix}$	14	中島	27	$\begin{bmatrix} 13 & - & 8 \\ 14 & - & 17 \end{bmatrix}$	25	千代野
館野	54	$\begin{bmatrix} 25 & - & 13 \\ 29 & - & 6 \end{bmatrix}$	19	北陽	13	$\begin{bmatrix} 8 & - & 13 \\ 5 & - & 30 \end{bmatrix}$	43	穴水

**第6回石川県ミニバスケットボール夏季大会
平成28年7月30日(土) 女子2日目 試合結果**

☆ 白山郷公園体育館(ABコート)

・3回戦

七尾 39 $\left[\begin{array}{cc} 23 & - & 10 \\ 16 & - & 14 \end{array} \right]$ 24 辰口

石崎 35 $\left[\begin{array}{cc} 14 & - & 16 \\ 21 & - & 13 \end{array} \right]$ 29 輪島

戸板 52 $\left[\begin{array}{cc} 24 & - & 10 \\ 28 & - & 12 \end{array} \right]$ 22 鞍月

菅原 28 $\left[\begin{array}{cc} 6 & - & 25 \\ 22 & - & 18 \end{array} \right]$ 43 鶴来

・準々決勝

七尾 37 $\left[\begin{array}{cc} 21 & - & 13 \\ 16 & - & 27 \end{array} \right]$ 40 石崎

戸板 36 $\left[\begin{array}{cc} 16 & - & 19 \\ 20 & - & 15 \end{array} \right]$ 34 鶴来

☆ 美川スポーツセンター(CDコート)

・3回戦

森本 36 $\left[\begin{array}{cc} 13 & - & 37 \\ 23 & - & 30 \end{array} \right]$ 67 泉野

珠洲 WEST 40 $\left[\begin{array}{cc} 18 & - & 35 \\ 22 & - & 30 \end{array} \right]$ 65 加賀

館野 58 $\left[\begin{array}{cc} 33 & - & 19 \\ 25 & - & 25 \end{array} \right]$ 44 穴水

珠洲 EAST 23 $\left[\begin{array}{cc} 11 & - & 16 \\ 12 & - & 15 \end{array} \right]$ 31 大徳

・準々決勝

泉野 38 $\left[\begin{array}{cc} 13 & - & 30 \\ 25 & - & 30 \end{array} \right]$ 60 加賀

館野 40 $\left[\begin{array}{cc} 18 & - & 14 \\ 22 & - & 6 \end{array} \right]$ 20 大徳

第6回石川県ミニバスケットボール夏季大会
平成28年7月31日(日) 男女3日目 試合結果

☆ 白山郷公園体育館(ABコート)

・男子準決勝

加賀 21 $\left[\begin{array}{cc} 9 & - & 19 \\ 12 & - & 19 \end{array} \right]$ 38 北陽

伏見台 17 $\left[\begin{array}{cc} 2 & - & 16 \\ 15 & - & 13 \end{array} \right]$ 29 根上

・男子決勝

北陽 35 $\left[\begin{array}{cc} 15 & - & 24 \\ 20 & - & 10 \end{array} \right]$ 34 根上

<男子>

優勝 北陽男子ミニバスケットボールスポーツ少年団

準優勝 根上ミニバスケットボールクラブ

第3位 加賀ミニバスケットボールクラブ

第3位 伏見台ジョーカーズ

※上位2チームは友田杯(9月17日(土)18日(日)福井県)に推薦いたします。

第6回石川県ミニバスケットボール夏季大会
平成28年7月31日(日) 男女3日目 試合結果

・女子準決勝

石崎	40	$\left[\begin{array}{c} 16 - 29 \\ 24 - 19 \end{array} \right]$	48	加賀		館野	29	$\left[\begin{array}{c} 17 - 14 \\ 12 - 10 \end{array} \right]$	24	戸板
----	----	--	----	----	--	----	----	--	----	----

・女子決勝

加賀	33	$\left[\begin{array}{c} 19 - 11 \\ 14 - 14 \end{array} \right]$	25	館野
----	----	--	----	----

<女子>

優勝 加賀ミニバスケットボールクラブ

準優勝 館野ミニバスケットボールクラブ

第3位 石崎ミニバスケットボールクラブ

第3位 戸板ミニバスケットボールクラブ

※上位2チームは友田杯(9月17日(土)18日(日)福井県)に推薦いたします。